

# brother

## BAS-314

プログラム式電子模様門止ミシン〈自動ラベル付け装置付〉

PROGRAM TYPE ELECTRONIC PATTERN TACKER WITH AUTOMATIC  
NAME LABEL DEVICE

PROGRAMM-MÜSTERSTICH-NÄHMASCHINE MIT AUTOMATISCHER  
EKTIKETTANNÄHVORRICHTUNG

FACTEUR DE MOTIF ELECTRONIQUE PROGRAMMABLE, AVEC DISPOSITIF  
DES MARQUES AUTOMATIQUE

PRESILLADORA DE PATRON ELECTRONICO PROGRAMABLE,  
CON DISPOSITIVO AUTOMATICO PARA ETIQUETA

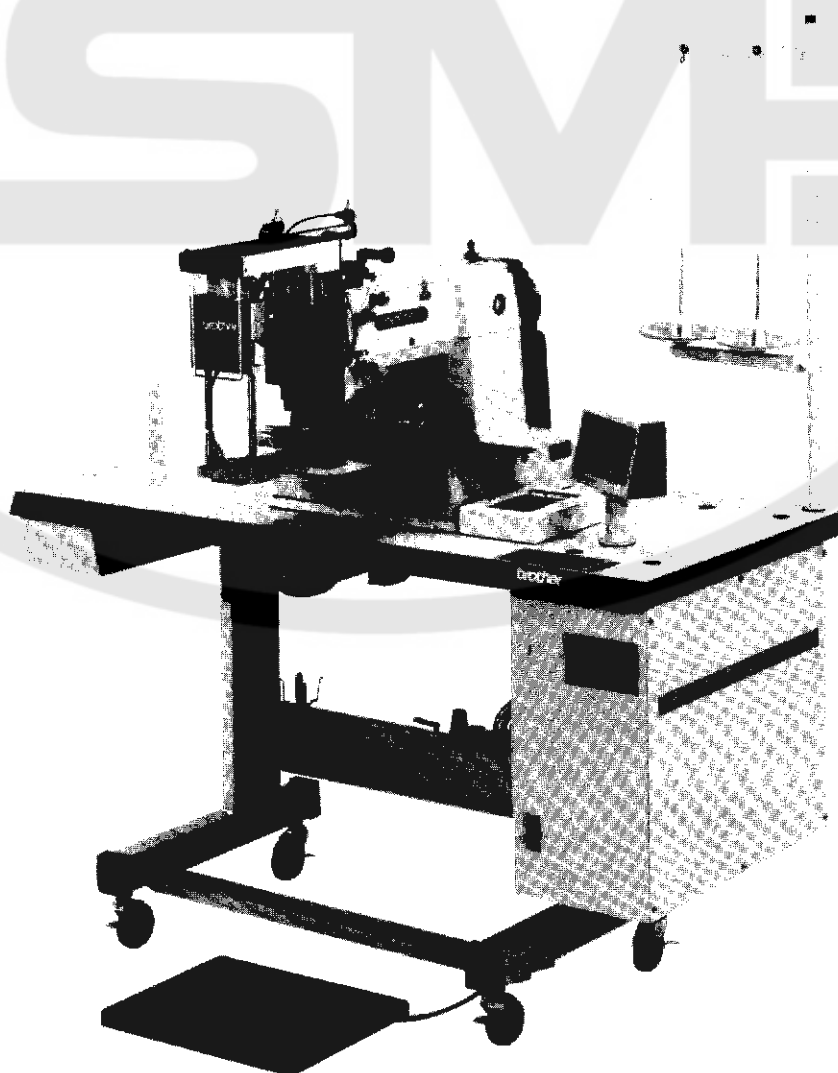
パーツブック

PARTS BOOK

TEILEKATALOG

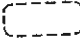

LIVRE DES PIECES

LIBRO DE REFERENCIA DE PIEZAS





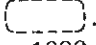
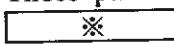
## パーツブックご利用に際して

1. 組単位で補給する部品は、破線で示しております。
2. この本は1990年1月のデータに基づいて作成されたものです。
3. 部品は予告なしに設計変更される場合があります。
4. 部品コード欄が  となっている部品はラベルサイズや運針により相違しますので、型式板に打刻された模様番号と品名でご注文下さい。

## 目 次

A1. 主体関係	2	N. 糸締メ関係	28
A2. 主体関係	4	P. 電装品関係	30
B. 上軸針棒関係	6	Q. 送り関係(2)	32
C. 送り関係(1)	8	R. フィーダーユニット関係	34
D. 押エ上ゲ関係	12	S. コントロールボックス関係	40
E. 駆動側・送り関係	14	T. 空圧関係	44
F. 下軸関係	16	U. 踏板関係	46
G. 給油・潤滑関係	18	V. 動力台関係	46
H. 糸通シ関係	20	W. 付属装置関係	48
J. 糸巻関係	22	Z. 付属品関係	50
K. 糸切り関係	24	特別注文部品	53
L. ワイパー関係	26	索引	54
M. 針位置検出器関係	26		

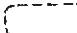

## Notes for using this parts book

1. Parts supplied as complete assemblies are circled by a dotted line .
2. This book was prepared based on information available in January 1990.
3. Parts are subject to changes in design without prior notice.
4. Those parts in which the part number column is marked with an asterisk  differ in the label size and stitch number. Please order by the pattern number and product name stamped on the model plate.

## CONTENTS

A1. Machine body .....	2
A2. Machine body .....	4
B. Upper shaft and needle bar mechanism .....	6
C. Feed mechanism (1) .....	8
D. Work Clamp Lifter mechanism .....	12
E. Feed guide mechanism .....	14
F. Lower shaft mechanism .....	16
G. Lubrication .....	18
H. Threading mechanism .....	20
J. Bobbin winder mechanism .....	22
K. Thread trimmer mechanism .....	24
L. Thread wiper mechanism .....	26
M. Synchronizer .....	26
N. Thread nipper mechanism .....	28
P. Power supply equipment mechanism .....	30
Q. Feed mechanism (2) .....	32
R. Feeder unite mechanism .....	34
S. Control box mechanism .....	40
T. Air pressure mechanism .....	44
U. Foot switch plate mechanism .....	46
V. Power Table .....	46
W. Programmer device .....	48
Z. Accessories .....	50
Optional parts .....	53
INDEX .....	54

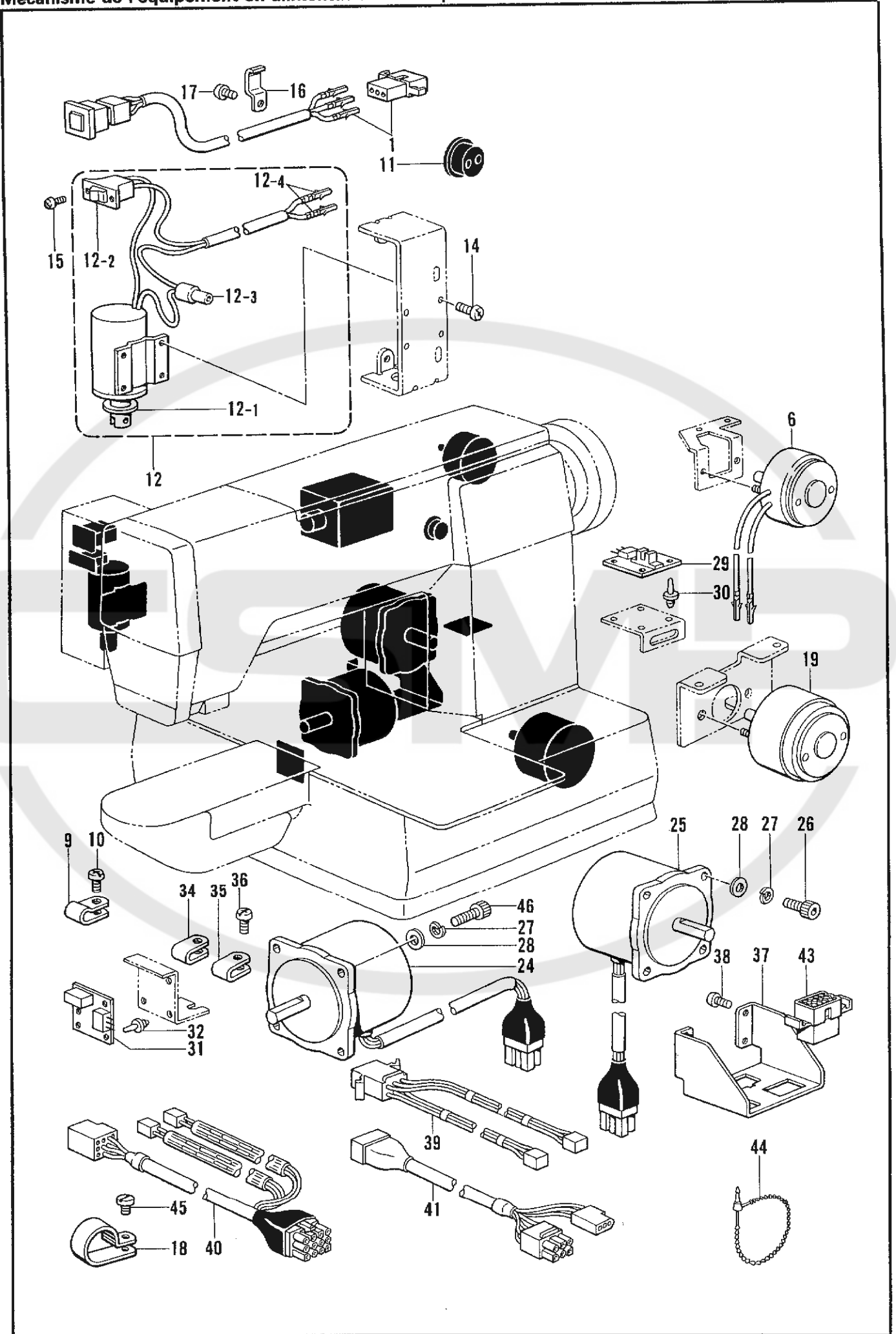
## Anmerkungen zum Gebrauch dieser Teileiste

1. Die Teile, die als kompletter Satz geliefert werden, sind mit einer  gestrichelten Linie umrandet.
2. Dieses Buch basiert auf den Informationen vom Januar 1990.
3. Modelländerungen sind vorbehalten.
4. Die Teile, die in der Kolonne Teilenummer mit einem Asteriskus  bezeichnet sind, unterscheiden sich in der Größe des Etiketts und der Stichzahl. Bestellen Sie die Teile entsprechend der Musternummer und der Bezeichnung, die auf dem Modellschild angegeben sind.

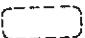

## INHALTSVERZEICHNIS

A1.	Maschinengehäuse .....	2
A2.	Maschinengehäuse .....	4
B.	Obere Welle und Nadelstangenvorrichtung .....	6
C.	Transportvorrichtung (1) .....	8
D.	Stoffhalterhebevorrichtung .....	12
E.	Transportführung .....	14
F.	Untere Welle .....	16
G.	Schmierung .....	18
H.	Fadenführungsvorrichtung .....	20
J.	Spuler .....	22
K.	Fadenabschneidevorrichtung .....	24
L.	Fadenwischvorrichtung .....	26
M.	Synchronisator .....	26
N.	Fadenspannvorrichtung .....	28
P.	Stromversorgung .....	30
Q.	Transportvorrichtung (2) .....	32
R.	Transport-Kupplung .....	34
S.	Schaltkasten .....	40
T.	Luftdruck .....	44
U.	Fußbetätigung .....	46
V.	Motorgestell .....	46
W.	Programmvorrichtung .....	48
Z.	Zubehör .....	50
	Sonderzubehör .....	53
	VERZEICHNIS .....	54

P. 電装品関係 / Power supply equipment mechanism / Stromversorgung /  
 Mécanisme de l'équipement en alimentation électrique / Mecanismo del equipo de alimentación de corriente



## Notas para usar este Manual de Piezas



1. Las piezas suministradas como conjuntos completos se enmarcan con una línea punteada .
2. Este libro ha sido compilado basándose en los datos de que se disponía en enero 1990.
3. Las piezas quedan sujetas a cambios de diseño sin aviso previo.
4. El símbolo  que se encuentra en la columna del "Número de pieza", quiere decir que esa pieza difiere según el número de puntada y el tamaño de etiqueta.

Por lo tanto, ordene una pieza con su nombre y el nombre del patrón que se halla en la placa de modelo.

## INDICE

A1.	Cuerpo de la máquina .....	2
A2.	Cuerpo de la máquina .....	4
B.	Mecanismo del eje superior y la barra de aguja .....	6
C.	Mecanismo de la alimentación (1) .....	8
D.	Mecanismo del levantador de ménsula de trabajo .....	12
E.	Mecanismo de la guía de alimentación .....	14
F.	Mecanismo del eje inferior .....	16
G.	Lubricación .....	18
H.	Mecanismo del enhebrado .....	20
J.	Mecanismo del devanador de la canilla .....	22
K.	Mecanismo de la cortadura de hilos .....	24
L.	Mecanismo del limpiador de hilos .....	26
M.	Sincronizador .....	26
N.	Mecanismo de la mordaza para hilos .....	28
P.	Mecanismo del equipo de alimentación de corriente .....	30
Q.	Mecanismo de la alimentación (2) .....	32
R.	Mecanismo de la alimentación de etiqueta .....	34
S.	Mecanismo de la caja de controles .....	40
T.	Mecanismo de la presión de aire .....	44
U.	Mecanismo del pedal .....	46
V.	Mecanismo de la mesa de la máquina .....	46
W.	Programadora .....	48
Z.	Accesorios .....	50
	Piezas opcionales .....	53
	INDICE .....	54

## Notes sur l'utilisation de ce manuel de pièces détachées

1. Les pièces fournies en tant qu'assemblages complets sont encadrées avec un trait pointillé .
2. Ce manuel a été fait d'après les renseignements valables au mois de Janvier 1990.
3. Les pièces peuvent être sujettes à des modifications sans préavis.
4. Le symbole  dans la colonne "N° de pièce" signifie que la pièce peut être commandée par le nom de pièce et le numéro de dessins marqués dans la plaque des données, parce que la pièce est différente par les dimensions d'étiquette et le nombre d'aiguille.

### TABLE DES MATIERES

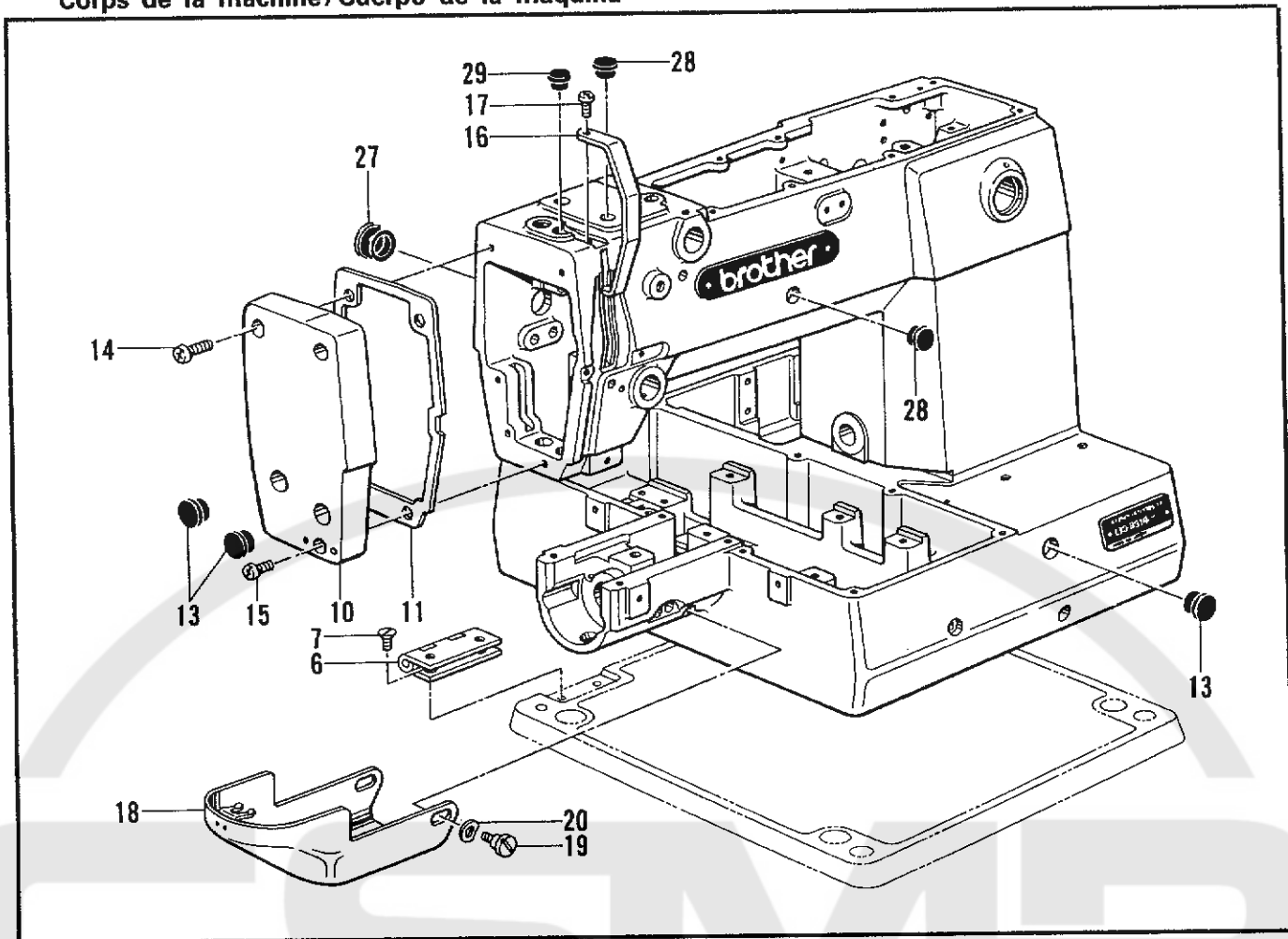
A1.	Corps de la machine .....	2
A2.	Corps de la machine .....	4
B.	Mécanisme de arbre supérieur et barre à aiguille .....	6
C.	Mécanisme de l'entraînement (1) .....	8
D.	Mécanisme de leueur du pinceur .....	12
E.	Mécanisme du guide de l'entraînement .....	14
F.	Mécanisme de l'arbre inférieur .....	16
G.	Lubrification .....	18
H.	Mécanisme de l'enfilage .....	20
J.	Mécanisme du bobineur .....	22
K.	Mécanisme de coupe-fil .....	24
L.	Mécanisme de tire-fil .....	26
M.	Synchronisateur .....	26
N.	Mécanisme de pince-fil .....	28
P.	Mécanisme de l'équipement en alimentation électrique .....	30
Q.	Mécanisme de l'entraînement (2) .....	32
R.	Mécanisme de l'unité d'alimenteur .....	34
S.	Mécanisme du boîtier de contrôle .....	40
T.	Mécanisme de la pression d'air .....	44
U.	Mécanisme de la pédale .....	46
V.	Mécanisme du plateau de la machine .....	46
W.	Dispositif du programmeur .....	48
Z.	Accessoires .....	50
	Pieces en option .....	53
	INDEX .....	54



A1. 主体関係 / Machine body / Maschinengehäuse /  
Corps de la machine / Cuerpo de la máquina

REF.NO.	CODE	Q'TY	品名	NAME OF PARTS	RMKS
6	S10026001	2	ヘッド"ヒンジ"	BED HINGE	
7	107231002	4	サラネジ"4.76	SCREW 4.76	
10	S14551001	1	メンイタD	FACE PLATE (D)	
11	S10028000	1	メンイタパツキン	PACKING	
13	117934001	3	メクラセン	OIL CAP	
14	062711412	2	ナヘ"コ4.76-32X14	SCREW 476X14	
15	062711012	1	ナヘ"コ476-32X10	SCREW 476X10	
16	S10029002	1	テンヒ"ンカハ"	THREAD TAKE-UP COVER	
17	062670812	1	ナヘ"コ3.57-40X8	SCREW 357X8	
18	S10030002	1	オオカマカハ"ークミ	LARGE SHUTTLE HOOK COVER ASSEMBLY	
19	153718001	2	タ"ンネシ"5.95	STUD SCREW 5.95	
20	109239002	2	ナミハ"ネサ"ガ"ネ	SPRING WASHER	
27	140392001	1	オイルフタ	OIL CAP	
28	117936001	6	メクラセン	OIL CAP	
29	104450101	1	メクラセン	OIL CAP	

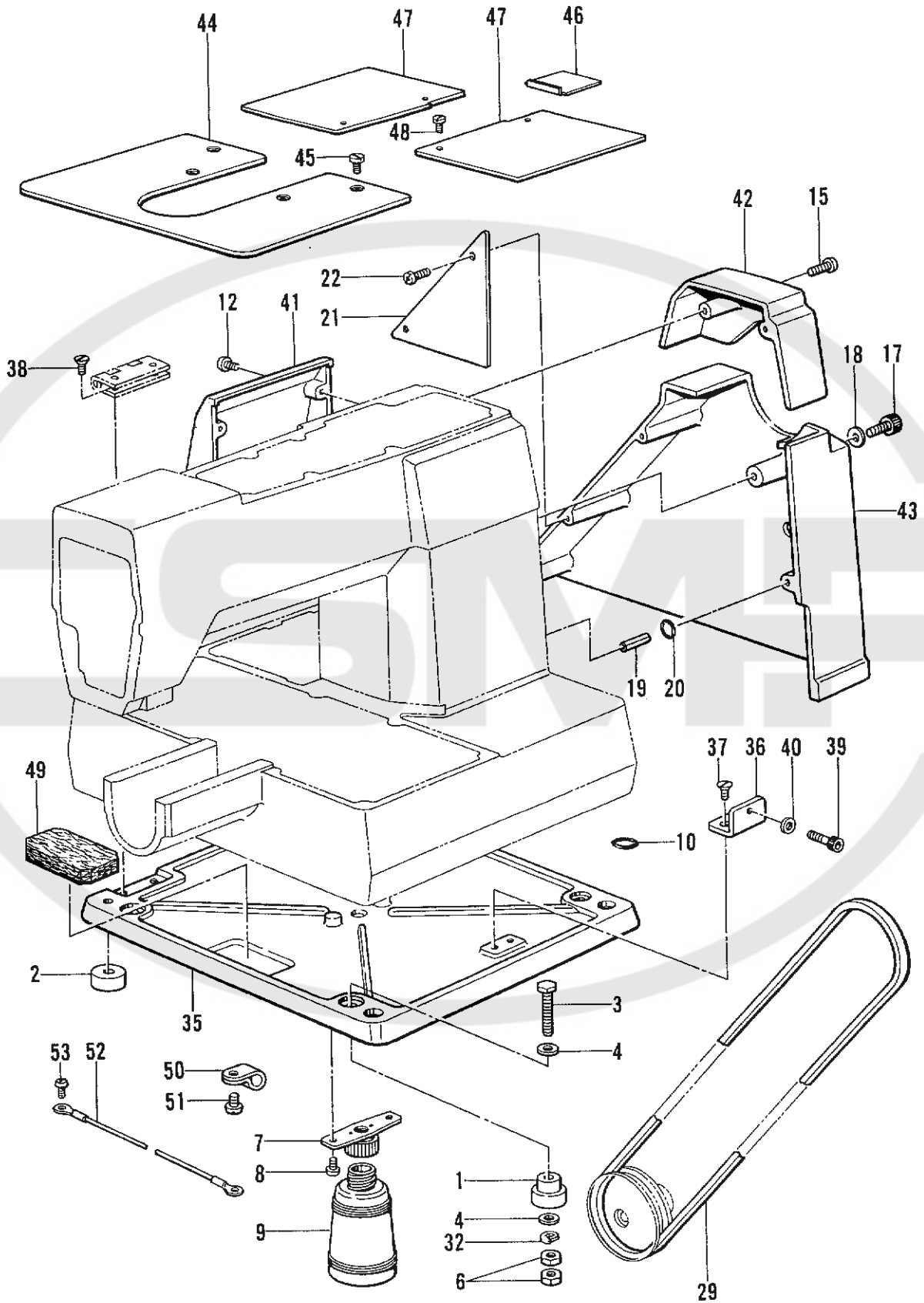
A1. 主体関係 / Machine body / Maschinengehäuse /  
Corps de la machine / Cuerpo de la máquina



A2. 主体関係 / Machine body / Maschinengehäuse /  
Corps de la machine / Cuerpo de la máquina

REF.NO.	CODE	Q'TY	品名	NAME OF PARTS	RMKS
1	S10258000	2	クッションA	CUSHION (A)	
2	S10259000	2	クッションB	CUSHION (B)	
3	017067002	4	ボルト6X70	BOLT 6X70	
4	025060332	8	ヒラサ"カ"ネタ"イ6	PLAIN WASHER 6	
6	021060102	8	ナツト1シユ6	NUT 6	
7	154465001	1	ハイユキヤツプ"ササエクミ	CAP SUPPORT ASSEMBLY	
8	062710612	2	ナヘ"コ476-32X6	SCREW 476X6	
9	114486002	1	ホ"リオイラ"タイ	OILER	
10	081006070	4	Oリング"P6	O RING P6	
12	062711212	4	ナヘ"コ476-32X12	SCREW 476X12	
15	062711212	2	ナヘ"コ476-32X12	SCREW 476X12	
17	018503022	1	アナボ"ルト5X30	BOLT 5X30	
18	025050232	1	ヒラサ"カ"ネチエウ-5	PLAIN WASHER 5	
19	047501242	2	スプリング"ピンAW5	SPRING PIN AW5	
20	S10473000	2	クッションゴム	CUSHION RUBBER	
21	S10263002	1	ヘ"ルトカハ"-マエイタ	BELT COVER FRONT PLATE	
22	062680612	2	ナヘ"コ4.37-40X6	SCREW 437X6	
29	082104990	1	Vヘ"ルトM49	V-BELT M49	
32	028060242	4	ハ"ネサ"カ"ネ2-6	SPRING WASHER 2-6	
35	S10024002	1	ヘ"ツト"タ"イ	BED BASE	
36	S10025001	1	ヘ"ツト"カケ"カ"ネ	BED LATCH	
37	107231002	2	サラネシ"4.76	SCREW 4.76	
38	107231002	4	サラネシ"4.76	SCREW 4.76	
39	148425002	1	アナボ"ルト4.37X14	BOLT 4.37X14	
40	025680132	1	ヒラサ"カ"ネシヨウ4.37	PLAIN WASHER 4.37	
41	S10260002	1	ソクメンカハ"-	FRAME SIDE COVER	
42	S10261002	1	ヘ"ルトカハ"-U	BELT COVER (U)	
43	S10262002	1	ヘ"ルトカハ"-D	BELT COVER (D)	
44	S10090001	1	ハリイタホシ"ヨイタ	NEEDLE SUB PLATE	
45	153208002	4	シメネシ"4.37	SCREW 4.37	
46	S10141000	1	Yオクリタ"イカハ"-B	Y-AXIS FEED BASE COVER (B)	
47	S10142100	2	Xオクリタ"イカハ"-	X-AXIS FEED BASE COVER	
48	153208002	4	シメネシ"4.37	SCREW 4.37	
49	S10169000	1	カマキユウフエルト	FELT	
50	625010000	1	ナイロンクランプ"NK-2N	CORD HOLDER NK-2N	
51	062670612	1	ナヘ"コ357-40X6	SCREW 357X6	
52	S15157001	1	アースセン	EARTH WIRE	
53	062710612	1	ナヘ"コ476-32X6	SCREW 476X6	

A2. 主体関係 / Machine body / Maschinengehäuse /  
 Corps de la machine / Cuerpo de la máquina



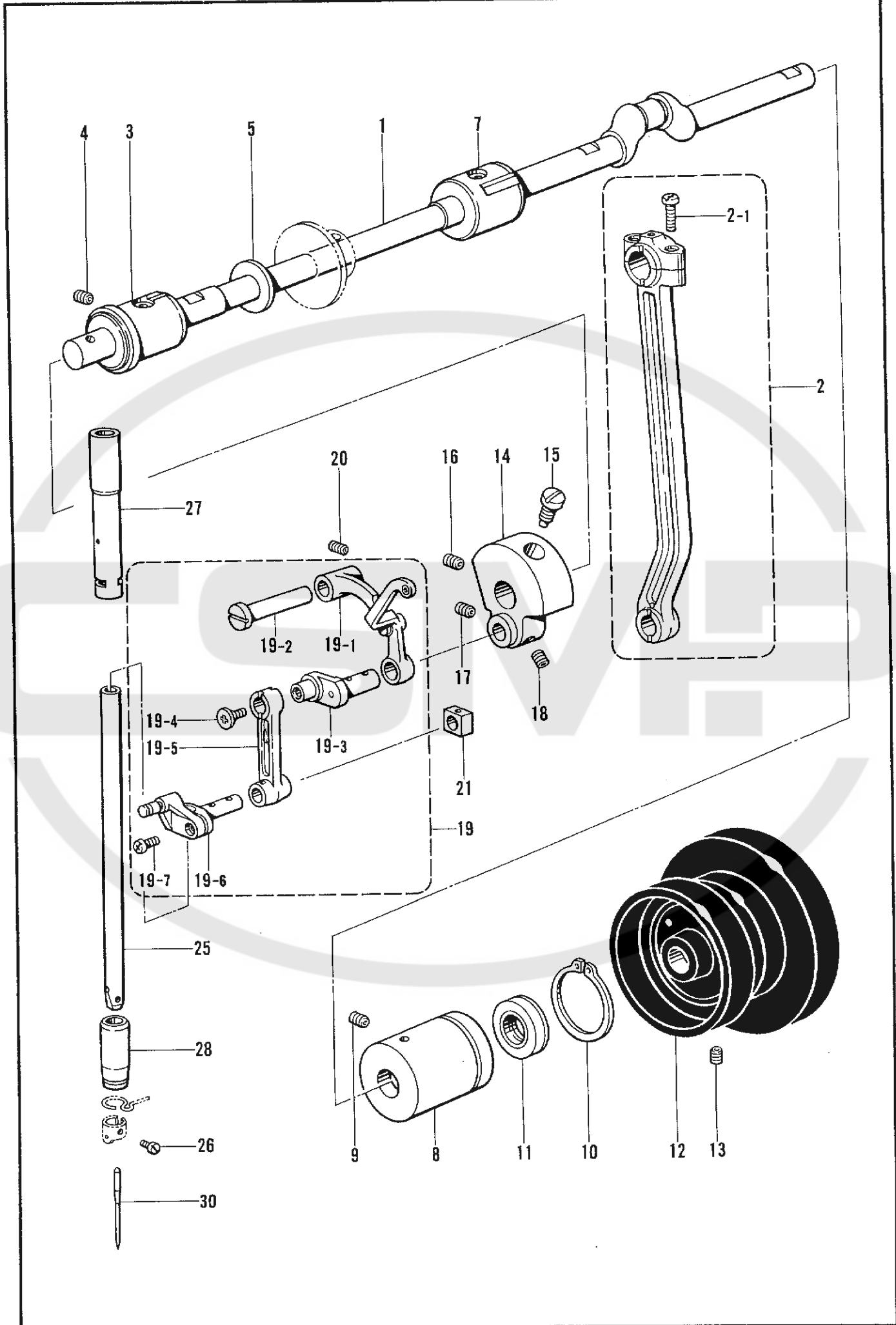
B. 上軸針棒関係/Upper shaft and needle bar mechanism/Obere Welle und Nadelstangenvorrichtung/  
 Mécanisme de arbre supérieur et barre à aiguille/Mecanismo del eje superior y la barra de aguaja

REF.NO.	CODE	Q'TY	ヒンメイ	NAME OF PARTS	RMKS
1	S10035001	1	ウワジク	UPPER SHAFT	
2	S10036001	1	クランクロツトクミ	CRANK ROD ASSEMBLY	
2-1	144712002	2	シメネジ"4.76	SCREW 4.76	
3	S10038001	1	ウワジクメタルF	UPPER SHAFT BUSH (F)	
4	014760622	1	アナトメネジ"5.95	SET SCREW 5.95	
5	101482001	1	レンカンシキリイタ	CONNECTING ROD PARTITION PLATE	
7	140726000	1	ウワジクメタルM	UPPER SHAFT BUSH (M)	
8	S10039001	1	ウワジクメタルR	UPPER SHAFT BUSH (R)	
9	014760622	1	アナトメネジ"5.95	SET SCREW 5.95	
10	S10383001	1	トメワジクヨウC36	STOP RING C36	
11	101487000	1	オイルシール	OIL SEAL	
12	S02538003	1	プーリ	PULLEY	
13	014760622	2	アナトメネジ"5.95	SET SCREW 5.95	
14	S10040001	1	テンビ"クランク	THREAD TAKE-UP CRANK	
15	100250001	1	シメネジ"7.14	SCREW 7.14	
16	014770622	1	アナトメネジ"6.35クホ"ミ	SET SCREW 6.35	
17	101706001	1	トメネジ"6.35	SET SCREW 6.35	
18	014770622	1	アナトメネジ"6.35クホ"ミ	SET SCREW 6.35	
19	S10041001	1	ハリホ"ウレンガンクミ	NEEDLE BAR CONNECTING ROD ASSEMBLY	
19-1	153330001	1	テンビ"クミ	THREAD TAKE-UP ASSEMBLY	
19-2	152236001	1	テンビ"ンササエシ"ク	THREAD TAKE-UP SUPPORT STUD	
19-3	152237001	1	ハリホ"ウクランク	NEEDLE BAR CRANK	
19-4	132051001	1	+ サラネジ"3.57L	SCREW 3.57L	
19-5	S10042001	1	ハリホ"ウレンガン	NEEDLE BAR CONNECTING ROD	
19-6	S10043001	1	ハリホ"ウタ"キ	NEEDLE BAR CLAMP	
19-7	062680812	1	ナヘ"コ437-40X8	SCREW 437X8	
20	014760622	1	アナトメネジ"5.95	SET SCREW 5.95	
21	142211001	1	カクコマ	SLIDE BLOCK	
25	S02269001	1	ハリホ"ウ	NEEDLE BAR	
26	144458001	1	アタマツキトメネジ"3.57	SET SCREW 3.57	
27	S10044001	1	ハリホ"ウメタルU	NEEDLE BAR BUSH (U)	
28	152243001	1	ハリホ"ウメタルD	NEEDLE BAR BUSH (D)	
30		1	ミシンハリDPX17	NEEDLE DPX17	

針一覧表/NEEDLE LIST

品番 Ref. No.	部品コード Parts Cord	品名	Name of Parts
B-30/Z-13	145646-011	ミシンハリ DPX17 #11	NEEDLE DPX17 #11
B-30/Z-13	145646-014	ミシンハリ DPX17 #14	NEEDLE DPX17 #14
B-30/Z-13	145646-016	ミシンハリ DPX17 #16	NEEDLE DPX17 #16
B-30/Z-13	145646-018	ミシンハリ DPX17 #18	NEEDLE DPX17 #18
B-30/Z-13	145646-019	ミシンハリ DPX17 #19	NEEDLE DPX17 #19
B-30/Z-13	145646-021	ミシンハリ DPX17 #21	NEEDLE DPX17 #21

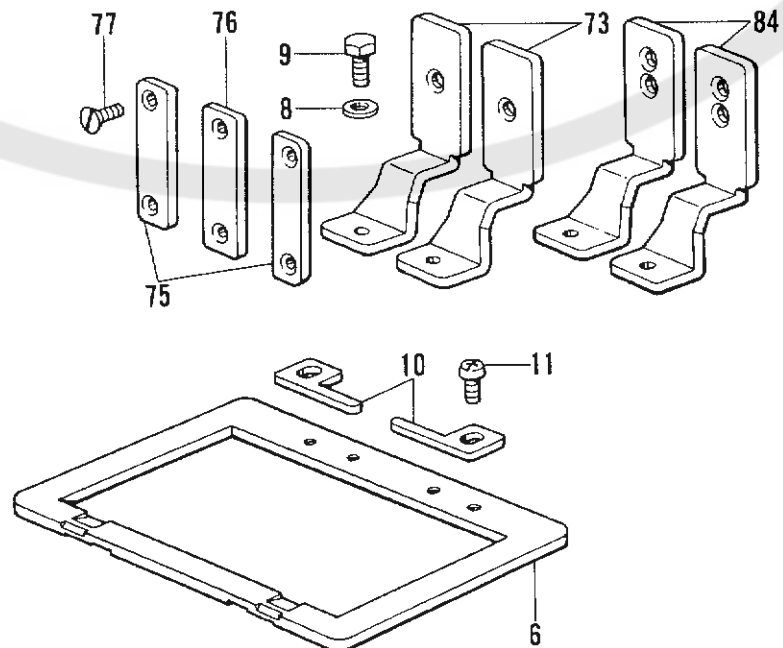
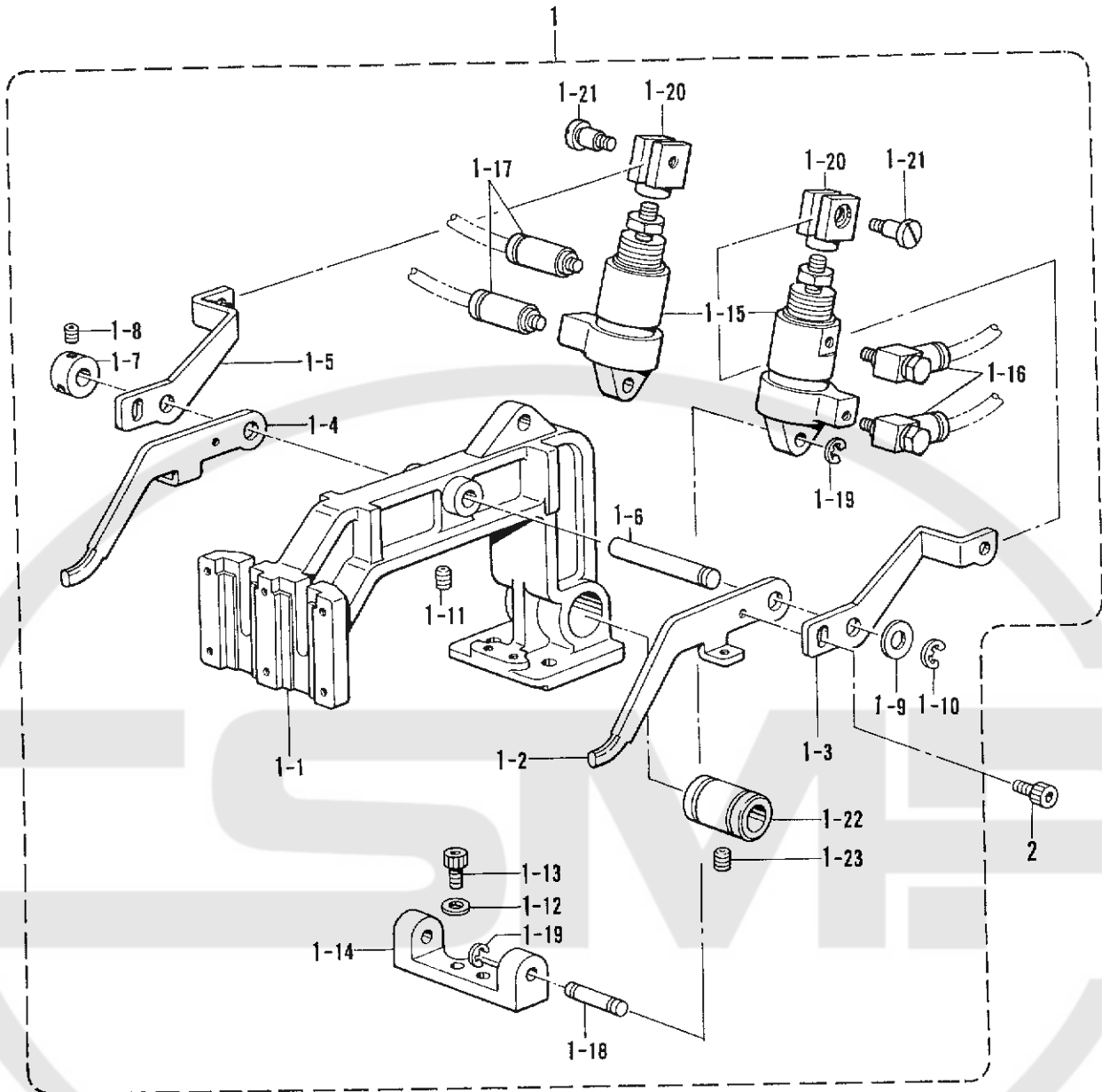
B. 上軸針棒關係 / Upper shaft and needle bar mechanism / Obere Welle und Nadelstangenvorrichtung / Mécanisme de arbre supérieur et barre à aiguille / Mecanismo del eje superior y la barra de aguaja



C. 送り関係(1)/Feed mechanism (1)/Transportvorrichtung (1)/  
 Mécanisme de l'entraînement (1)/Mecanismo de la alimentación (1)

REF.NO.	CODE	Q'TY	品名	NAME OF PARTS	RMKS
1	S10375002	1	オサエウデ"クミAIR	PRESSER FOOT ARM ASSEMBLY	
1-1	S10046002	1	オサエウデ"	PRESSER FOOT ARM	
1-2	S10054001	1	オサエウデ"レバ"-FR	PRESSER FOOT ARM LEVER (FR)	
1-3	S10377001	1	オサエウデ"レバ"-RR	PRESSER FOOT ARM LEVER (RR)	
1-4	S10056001	1	オサエウデ"レバ"-FL	PRESSER FOOT ARM LEVER (FL)	
1-5	S10378001	1	オサエウデ"レバ"-RL	PRESSER FOOT ARM LEVER (RL)	
1-6	S10058001	1	オサエウデ"レバ"-シ"ク	PRESSER FOOT ARM LEVER SHAFT	
1-7	139096001	1	セツトカラー	SET COLLAR	
1-8	014680622	2	アナトメネシ"4.37クホ"ミ	SET SCREW 4.37	
1-9	143591001	1	スラストリング"	THRUST RING	
1-10	048050342	1	トメフE5	STOP RING E5	
1-11	014760622	1	アナトメネシ"5.95	SET SCREW 5.95	
1-12	025040232	2	ヒラサ"ガ"ネチユウ4	PLAIN WASHER 4	
1-13	018400622	2	アナホ"ルト4X6	BOLT 4X6	
1-14	S10379001	1	シリンダ"ササイ	CYLINDER SUPPORT	
1-15	S10380101	2	エアシリンダ"	AIR CYLINDER	
1-16	S03820000	2	エルボ"M5	ELBOW M5	
1-17	S03793000	2	コガ"タコネクタ	CONNECTOR	
1-18	S03800001	2	クレビス"スピ"ン	PIN	
1-19	048040342	4	トメフE4	STOP RING E4	
1-20	S03801001	2	シリンダ"ツキ"テ	CYLINDER JOINT	
1-21	110168001	2	コロシ"ク	ROLLER SHAFT	
1-22	S03899000	1	ホ"ールフ"ツシユV	BALL BUSH (V)	
1-23	011679312	1	トメネシ"3.57ヒラ	SET SCREW 3.57	
2	018501222	2	アナホ"ルト5X12	BOLT 5X12	
6	S10064001	1	オサIS	PRESSER FOOT (S)	
8	025680232	2	ヒラサ"ガ"ネチユウ4.37	PLAIN WASHER 4.37	
9	153403002	2	ホ"ルト4.37X7	BOLT 4.37X7	
10	S10065001	2	イチキ"メイタ	POSITIONING PLATE	
11	062680512	2	ナヘ"コ437-40X5	SCREW 437X5	
73	S10063001	2	オサエアシSE	WORK CLAMP (SE)	
75	153369001	2	オサエアシオサエイタA	WORK CLAMP GUIDE PLATE (A)	
76	153370001	1	オサエアシオサエイタB	WORK CLAMP GUIDE PLATE (B)	
77	107038003	6	サラネシ"3.57	SCREW 3.57	
84	S12587001	1	オサエアシSE-S <ホキユウヨウ>	WORK CLAMP (SE-S) <FOR SUPPLY>	

C. 送り関係(1)/Feed mechanism (1)/Transportvorrichtung (1)/  
 Mécanisme de l'entraînement (1)/Mecanismo de la alimentación (1)

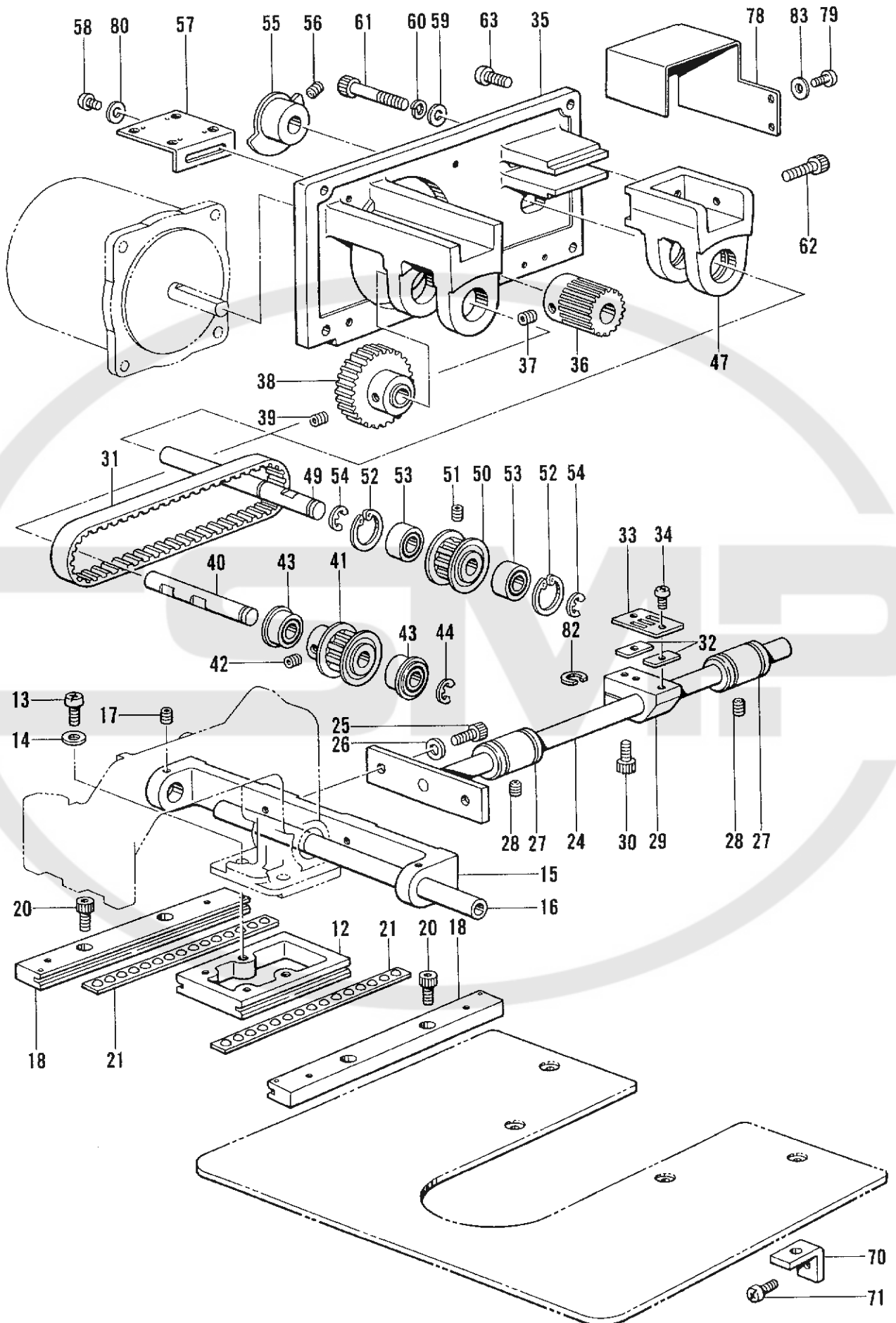




C. 送り関係(1)/Feed mechanism (1)/Transportvorrichtung (1)/  
 Mécanisme de l'entraînement (1)/Mecanismo de la alimentación (1)

REF.NO.	CODE	QTY	ヒンメイ	NAME OF PARTS	RMKS
12	S10066001	1	Yオクリタイ	Y-FEED BRACKET	
13	062761412	2	ナヘ"コ595-28X14	SCREW 595X14	
14	025060132	2	ヒラサ"ガ"ネシヨウ6	PLAIN WASHER 6	
15	S10067002	1	Xオクリシ"クオサエ	X-FEED SHAFT PRESSER	
16	S10068001	1	Xオクリシ"ク	X-FEED SHAFT	
17	014680622	2	アナトメネシ"4.37クホ"ミ	SET SCREW 4.37	
18	S10069001	2	Yオクリアンナイクミ	Y-FEED GUIDE ASSEMBLY	
20	018680822	4	アナホ"ルト4.37X8	BOLT 4.37X8	
21	S10073000	2	Yリテーナクミ	Y-RETAINER ASSEMBLY	
24	S10075001	1	Yクト"ウシ"ク	Y-DRIVING SHAFT	
25	018501022	2	アナホ"ルト5X10	BOLT 5X10	
26	025050232	2	ヒラサ"ガ"ネチユウ-5	PLAIN WASHER 5	
27	S03899000	2	ホ"ールフ"ツシユV	BALL BUSH (V)	
28	014680622	2	アナトメネシ"4.37クホ"ミ	SET SCREW 4.37	
29	S10076000	1	Yクト"ウシ"クホルダ"	Y-DRIVING SHAFT HOLDER	
30	018501622	1	アナホ"ルト5X16	BOLT 5X16	
31	S10077100	1	Yタイミング"ヘ"ルト	Y-TIMING BELT	
32	S10078001	2	T"ヘルトス"ペーサ	TIMING BELT SPACER	
33	S10079001	1	ヘルトホルダ"	BELT HOLDER	
34	062680812	2	ナヘ"コ437-40X8	SCREW 437X8	
35	S10080001	1	Yクト"UPモータ"ベース	DRIVING P-MOTOR BASE	
36	S10081001	1	クト"ウキ"ヤ	DRIVING GEAR	
37	014760622	2	アナトメネシ"5.95	SET SCREW 5.95	
38	S10082001	1	アイト"ルキ"ヤ	IDLE GEAR	
39	014760622	2	アナトメネシ"5.95	SET SCREW 5.95	
40	S10083001	1	Yフ"ーリシ"クA	Y-PULLEY SHAFT (A)	
41	S10084001	1	タイミング"フ"ーリA	TIMING PULLEY (A)	
42	014400522	2	アナクホ"ミ4X5	SET SCREW 4X5	
43	070688850	2	タマシ"クウケ688ZZNR	BALL BEARING 688ZZNR	
44	048060342	1	トメフE6	STOP RING E6	
47	S10085000	1	Yクト"UPモータ"ブラケット	DRIVING P-MOTOR BRACKET	
49	S10086001	1	Yフ"ーリシ"クB	Y-PULLEY SHAFT (B)	
50	S10087101	1	タイミング"フ"ーリB	TIMING PULLEY (B)	
51	014400522	2	アナクホ"ミ4X5	SET SCREW 4X5	
52	048160242	2	トメフアナヨウC16	STOP PING C16	
53	530138001	2	マイクロ"ベアリング"8	MICRO BEARING 8	
54	048060342	2	トメフE6	STOP RING E6	
55	S10088001	1	Yゲ"ンテント"ク	Y-AXIS HOME POSITION DOG	
56	014760622	1	アナトメネシ"5.95	SET SCREW 5.95	
57	S10089001	1	Yキハ"ントリツケイタ	Y-CIRCUIT BOARD SET PLATE	
58	062680812	2	ナヘ"コ437-40X8	SCREW 437X8	
59	025050232	2	ヒラサ"ガ"ネチユウ-5	PLAIN WASHER 5	
60	028050242	2	ハ"ネサ"ガ"ネ2-5	SPRING WASHER 2-5	
61	018505022	2	アナホ"ルト5X50	BOLT 5X50	
62	018503022	1	アナホ"ルト5X30	BOLT 5X30	
63	062711212	4	ナヘ"コ476-32X12	SCREW 476X12	
70	S10091001	4	ハリイ"タホシ"ヨイ"タササエ	NEEDLE SUB PLATE SUPPORT	
71	062680812	4	ナヘ"コ437-40X8	SCREW 437X8	
78	S10471001	1	セン"サー"カバー	SENSOR COVER	
79	062670612	2	ナヘ"コ357-40X6	SCREW 357X6	
80	100645003	2	サ"ガ"ネ	WASHER	
82	148782001	1	ス"ペー"サ	SPACER	
83	025680232	2	ヒラサ"ガ"ネチユウ4.37	PLAIN WASHER 4.37	

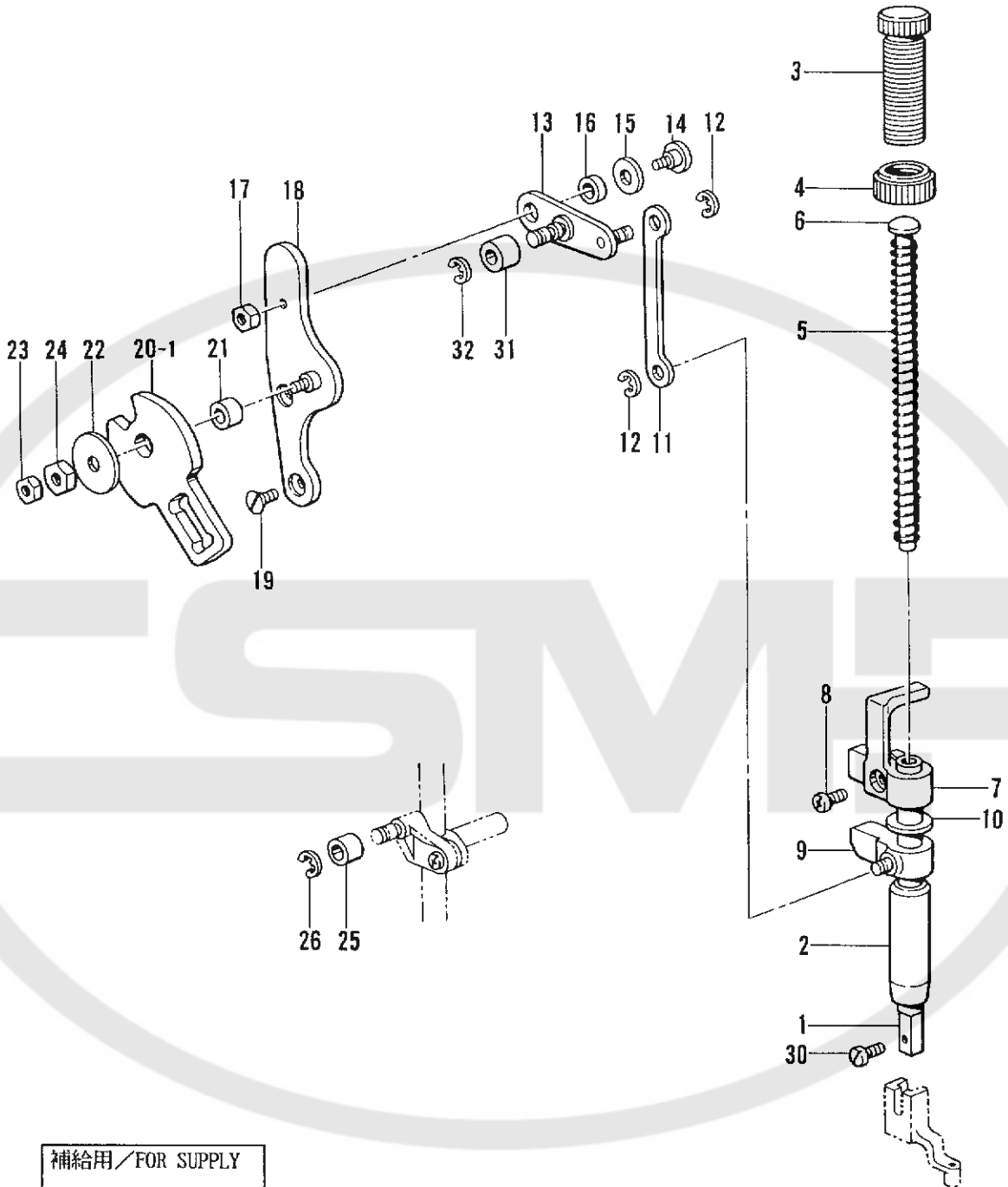
C. 送り関係(1)/Feed mechanism (1)/Transportvorrichtung (1)/  
 Mécanisme de l'entraînement (1)/Mecanismo de la alimentación (1)



D. 押工上げ関係/Work Clamp Lifter mechanism/Stoffhalterhebevorrichtung/  
 Mécanisme de levreur du pinceur/Mecanismo del levantador de ménsula de trabajo

REF.NO.	CODE	Q'TY	ヒンメイ	NAME OF PARTS	RMKS
1	111466001	1	オサエホ"ウ	PRESSER BAR	
2	145472001	1	オサエホ"ウメタル	PRESSER BAR BUSH	
3	141207001	1	オサエホ"ウセツネシ"	PRESSER ADJUST SCREW	
4	147846001	1	チヨウセツネシ"ツマミナット	NUT	
5	S10111001	1	オサエハ"ネ	PRESSER BAR SPRING	
6	S10112001	1	オサエハ"ネアンナイ	PRESSER BAR SPRING GUIDE	
7	S10113001	1	オサエホ"ウタ"キ	PRESSER BAR CLAMP	
8	062681212	1	ナヘ"コ437-40X12	SCREW 437X12	
9	S10371001	1	オサエホ"ウリフター	PRESSER BAR LIFTER	
10	S10372000	1	オサエホ"ウタ"キクツシヨ	CUSHION	
11	S10114001	1	カンケツリンク	INTERMITTENT LINK	
12	048040342	2	トメワE4	STOP RING E4	
13	S10115001	1	ヨウト"ウリンククミ	ROCK LINK ASSEMBLY	
14	107321003	1	タ"ンネシ"4.76	STUD SCREW 4.76	
15	159486001	1	サ"ガ"ネ	WASHER	
16	S10119001	1	ヨウト"ウリンクカラー	COLLAR	
17	021710202	1	ナット2シユ4.76	NUT 4.76	
18	S10361001	1	カムト"タ"イクミ	CAM BASE ASSEMBLY	
19	100032004	2	サ"ラネシ"4.37	SCREW 4.37	
20-1	S10121001	1	カンケツカム4-7	INTERMITTENT CAM 4-7	
20-2	S10122001	1	カンケツカム10 <ホキユウヨウ>	INTERMITTENT CAM 10 <FOR SUPPLY>	
21	S10123001	1	オサエカムカラー	COLLAR	
22	S00902001	1	メスサト"ウレハ"サ"ガ"ネD	WASHER (D)	
23	021680202	1	ナット2シユ4.37	NUT 4.37	
24	102571003	1	ナット4.37	NUT 4.37	
25	107744001	1	コロ	ROLLER	
26	048030342	1	トメワE3	STOP RING E3	
27	S10125000	1	メクラセン	OIL CAP	
28	S00313000	1	メクラセン	OIL CAP	
30	S13399001	1	シメネシ"3.57X12	SCREW 3.57X12	
31	S15695001	1	コロ	ROLLAR	
32	048030342	1	トメワE3	STOP RING E3	

D. 押工上げ関係 / Work Clamp Lifter mechanism / Stoffhalterhebevorrichtung /  
 Mécanisme de levier du pinceur / Mecanismo del levantador de ménsula de trabajo



補給用 / FOR SUPPLY

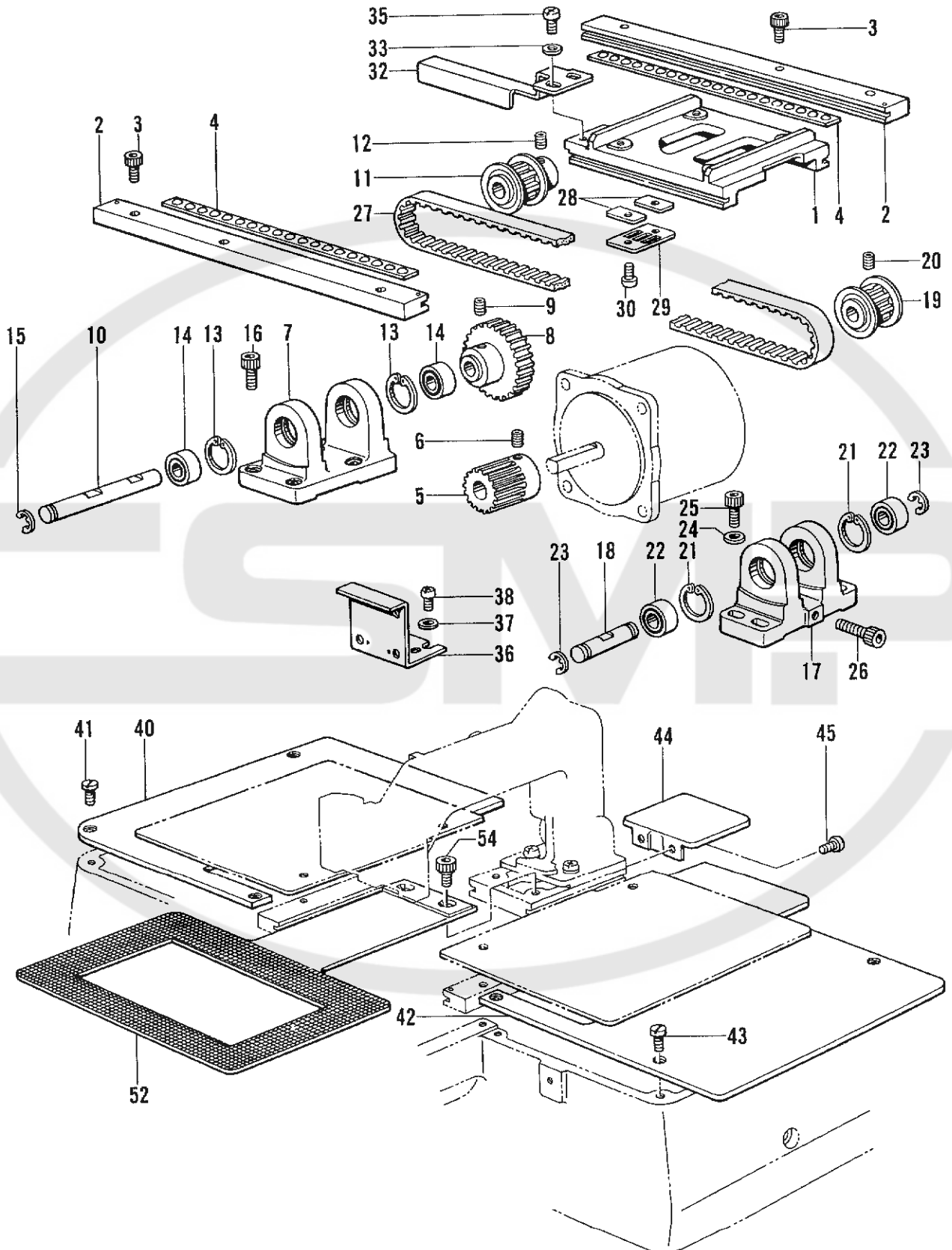
20-2



E. 駆動側・送り関係 / Feed guide mechanism / Transportführung /  
 Mécanisme du guide de l'entraînement / Mecanismo de la guía de alimentación

REF.NO.	CODE	Q'TY	品名	NAME OF PARTS	RMKS
1	S10126001	1	オクリタ"IX	X-FEED BRACKET	
2	S10127001	2	Xオクリアンナイクミ	X-FEED GUIDE ASSEMBLY	
3	148425002	6	アナボ"ルト4.37X14	BOLT 4.37X14	
4	S10129000	2	Xリテーナクミ	X-RETAINER ASSEMBLY	
5	S10081001	1	クト"ウキ"ヤ	DRIVING GEAR	
6	014760622	2	アナトメネジ"5.95	SET SCREW 5.95	
7	S10131000	1	Xフー"リタ"IA	X-PULLEY BASE (A)	
8	S10082001	1	アイト"ルキ"ヤ	IDLE GEAR	
9	014760622	2	アナトメネジ"5.95	SET SCREW 5.95	
10	S10132001	1	Xフー"リシ"クA	X-PULLEY SHAFT (A)	
11	S10084001	1	タイミンク"フー"リA	TIMING PULLEY (A)	
12	014400522	2	アナクボ"ミ4X5	SET SCREW 4X5	
13	048160242	2	トメワアナヨウC16	STOP PING C16	
14	530138001	2	マイクロ"ベアリング"8	MICRO BEARING 8	
15	048060342	1	トメワE6	STOP RING E6	
16	018501622	4	アナボ"ルト5X16	BOLT 5X16	
17	S10133000	1	Xフー"リタ"IB	X-PULLEY BASE (B)	
18	S10134001	1	Xフー"リシ"クB	X-PULLEY SHAFT (B)	
19	S10087101	1	タイミンク"フー"リB	TIMING PULLEY (B)	
20	014400522	2	アナクボ"ミ4X5	SET SCREW 4X5	
21	048160242	2	トメワアナヨウC16	STOP PING C16	
22	530138001	2	マイクロ"ベアリング"8	MICRO BEARING 8	
23	048060342	2	トメワE6	STOP RING E6	
24	025050232	4	ヒラサ"カ"ネチユウ5	PLAIN WASHER 5	
25	018501622	4	アナボ"ルト5X16	BOLT 5X16	
26	018502522	1	アナボ"ルト5X25	BOLT 5X25	
27	S10135100	1	Xタイミンク"ベルト	X-TIMING BELT	
28	S10078001	2	T"ベルトス"パ"ーサ	TIMING BELT SPACER	
29	S10079001	1	"ベルトホルダ"	BELT HOLDER	
30	062680812	2	ナヘ"コ437-40X8	SCREW 437X8	
32	S10136001	1	Xケ"ンテント"ク"	X-AXIS HOME POSITION DOG	
33	100645003	2	サ"カ"ネ	WASHER	
35	062680812	2	ナヘ"コ437-40X8	SCREW 437X8	
36	S10137001	1	Xキハ"ントリツケイタ	X-CIRCUIT BOARD SET PLATE	
37	100645003	2	サ"カ"ネ	WASHER	
38	062680812	2	ナヘ"コ437-40X8	SCREW 437X8	
40	S10138001	1	XYオクリタ"イカハ"-L	XY-FEED BASE COVER (L)	
41	153208002	4	シメネジ"4.37	SCREW 4.37	
42	S10139001	1	XYオクリタ"イカハ"-R	XY-FEED BASE COVER (R)	
43	153208002	4	シメネジ"4.37	SCREW 4.37	
44	S10140000	1	Yオクリタ"イカハ"-A	Y-FEED BASE COVER (A)	
45	062680612	2	ナヘ"コ4.37-40X6	SCREW 437X6	
52	S10143001	1	オクリイタA	FEED PLATE (A)	
54	S10352101	2	オクリイタシメネジ"	SCREW	

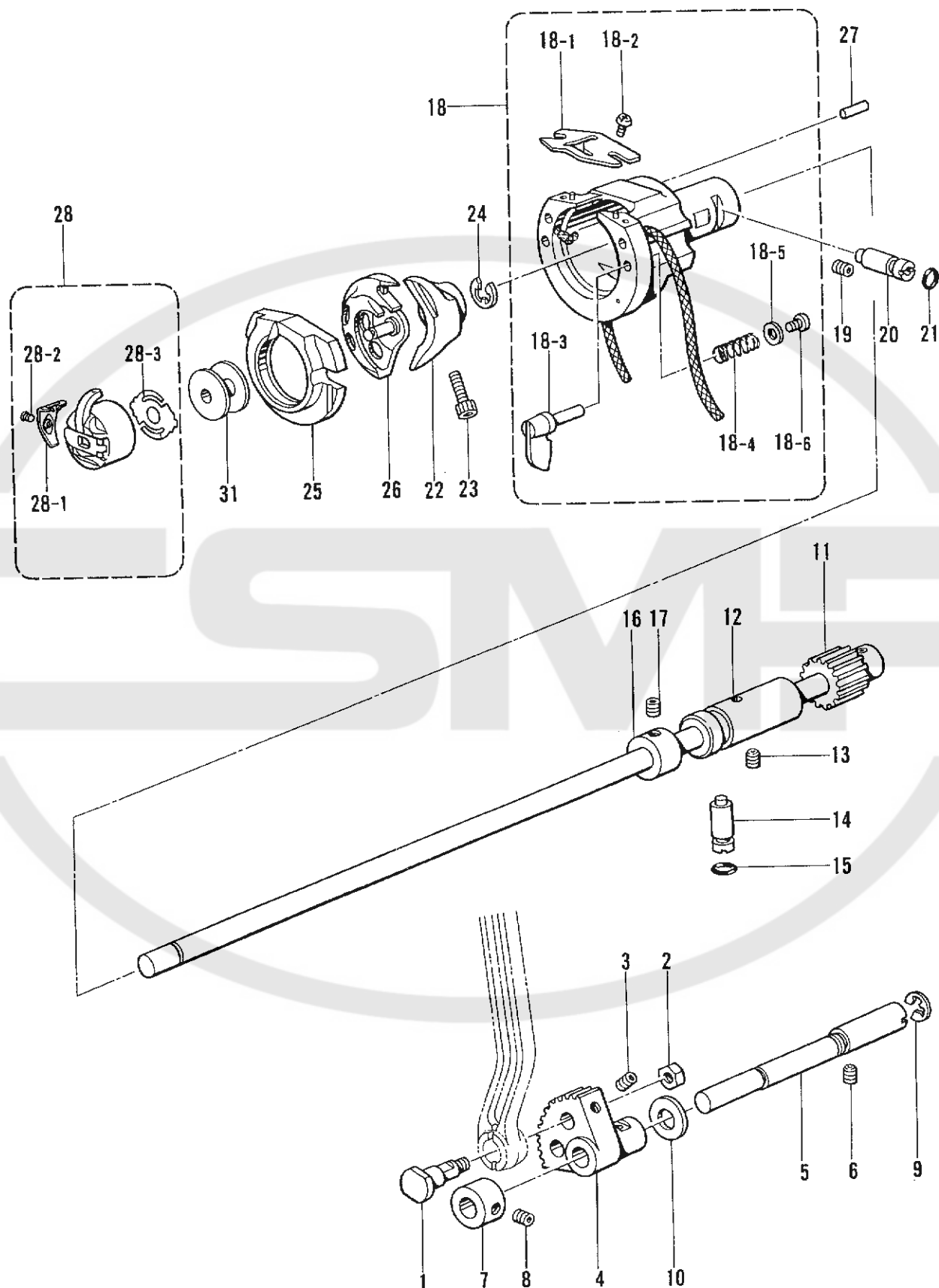
E. 駆動側・送り関係 / Feed guide mechanism / Transportführung /  
 Mécanisme du guide de l'entraînement / Mecanismo de la guía de alimentación



F. 下軸関係 / Lower shaft mechanism / Untere Welle /  
 Mécanisme de l'arbre inférieur / Mecanismo del eje inferior

REF.NO.	CODE	QTY	品名	NAME OF PARTS	RMKS
1	141786001	1	クランクロッド"ダ"ンネジ"	STUD SCREW	
2	104689002	1	ナット7.14	NUT 7.14	
3	014680622	1	アナトメネジ"4.37クホ"ミ	SET SCREW 4.37	
4	S10145001	1	ヨウト"ウキ"ヤ	ROCK GEAR	
5	S11314001	1	ヨウト"ウキ"ヤシ"ク	ROCK GEAR SHAFT	
6	014760622	1	アナトメネジ"5.95	SET SCREW 5.95	
7	110495003	1	セツトカラー	SET COLLAR	
8	123006001	2	トメネジ"6.35クホ"ミ	SET SCREW 6.35	
9	048080342	1	トメフE8	STOP RING E8	
10	110494001	1	サ"カ"ネ	WASHER	
11	S10147101	1	シタシ"クク"ミ	LOWER SHAFT ASSEMBLY	
12	S10149101	1	シタシ"クメタル	LOWER SHAFT BUSH	
13	014760622	1	アナトメネジ"5.95	SET SCREW 5.95	
14	152678001	1	カマチヨウセツジ"ク	SHUTTLE RACE ADJUST STUD	
15	081003670	1	Oリング"PW3	O RING PW3	
16	110495003	1	セツトカラー	SET COLLAR	
17	014770622	2	アナトメネジ"6.35クホ"ミ	SET SCREW 6.35	
18	S10373001	1	オオカマタイク"ミ	SHUTTLE RACE BASE ASSEMBLY	
18-1	S02429001	1	カマイトアンナイ	SHUTTLE RACE THREAD GUIDE	
18-2	062660412	2	ナヘ"コ318-40X4	SCREW 318X4	
18-3	152683001	2	オオカマトリツケツメ	SET CLAW	
18-4	152684001	2	オオカマトリツケハ"ネ	SET SPRING	
18-5	402887001	2	サ"カ"ネ3.2	WASHER 3.2	
18-6	062660712	2	ナヘ"コ318-40X7	SCREW 318X7	
19	014760622	1	アナトメネジ"5.95	SET SCREW 5.95	
20	152678001	1	カマチヨウセツジ"ク	SHUTTLE RACE ADJUST STUD	
21	081003670	1	Oリング"PW3	O RING PW3	
22	152681201	1	ト"ライ"ハ"ー	DRIVER	
23	018501422	1	アナホ"ルト5X14	BOLT 5X14	
24	048080342	1	トメフE8	STOP RING E8	
25	152682001	1	オオカマA	SHUTTLE RACE (A)	
26	S15662001	1	ナカカマLA	INNER SHUTTLE RACE (LA)	
27	141808001	1	オオカマアンナイピン	PIN	
28	S15902001	1	ホ"ヒ"ンケースク"ミLA	BOBBIN CASE ASSEMBLY (LA)	
28-1	S16074001	1	ケースチヨウシハ"ネA	BOBBIN CASE ADJUST SPRING (A)	
28-2	S16492001	1	ホ"ヒ"ンケースハ"ネネジ"	BOBBIN CASE SPRING SCREW	
28-3	S15667001	1	クウデンホ"ウシハ"ネ	BOBBIN TENSION SPRING	
31	S15665001	1	ホ"ヒ"ンLA	BOBBIN (LA)	

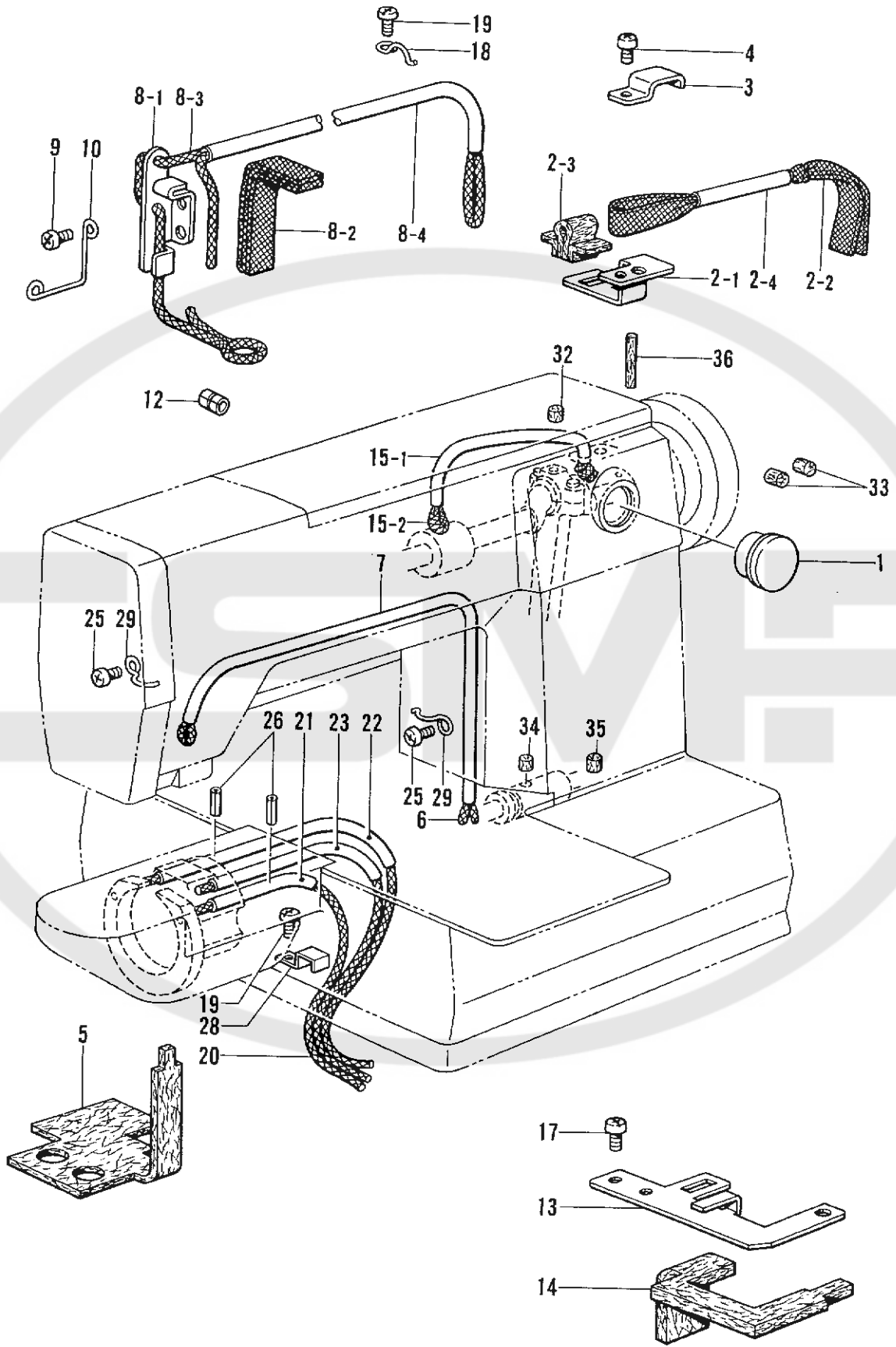
F. 下軸関係 / Lower shaft mechanism / Untere Welle /  
 Mécanisme de l'arbre inférieur / Mecanismo del eje inferior





G. 給油・潤滑関係 / Lubrication / Schmierung /  
Lubrification / Lubricación

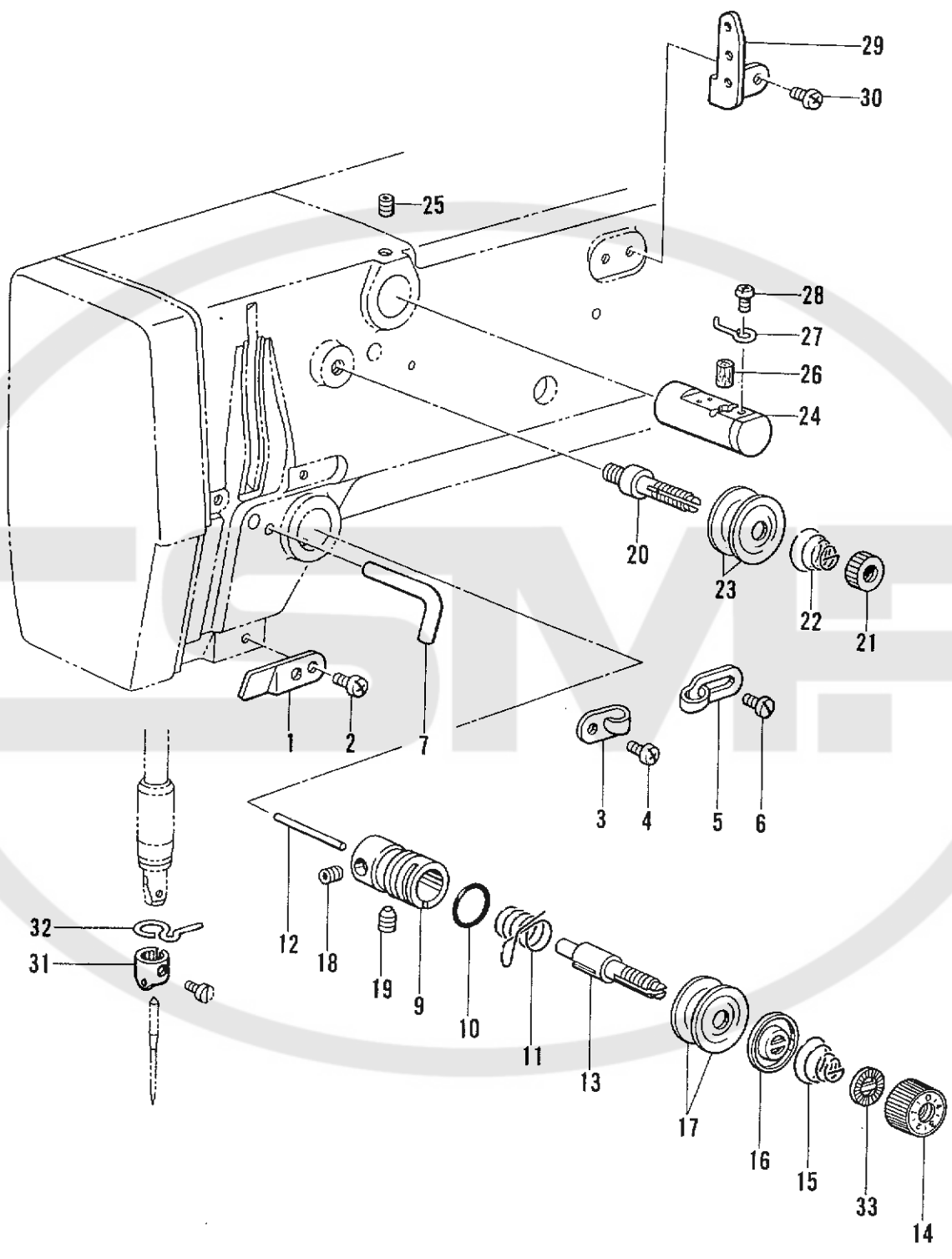
REF.NO.	CODE	Q'TY	品名	NAME OF PARTS	RMKS
1	152948001	1	オイルホ <sup>ツ</sup> ツマト	OIL GAUGE WINDOW	
2-1	S10364001	1	ウツジ <sup>ク</sup> キユウユササエ	WICK SUPPORTER	
2-2	S10151100	1	ヒラクミヒモL500	FLAT WICK (L500)	
2-3	S10478000	1	ロツト <sup>キ</sup> ユウユフエルト	FELT	
2-4	S10153000	1	ヒ <sup>ニ</sup> ルチューブ	OIL TUBE	
3	142268001	1	コート <sup>オ</sup> サエL	CORD HOLDER (L)	
4	062670612	1	ナヘ <sup>コ</sup> 357-40X6	SCREW 357X6	
5	S10155000	1	スイアケ <sup>フ</sup> エルト	FELT	
6	S10156000	1	クミヒモ4X4	WICK 4X4	
7	S10157000	1	ヒ <sup>ニ</sup> ルチューブ	OIL TUBE	
8-1	152959001	1	テンヒ <sup>ン</sup> キユウユササエ	WICK SUPPORT	
8-2	152955001	1	ヒラクミヒモ	FLAT WICK	
8-3	S10160000	1	クミヒモ4X4	WICK 4X4	
8-4	S10161000	1	ヒ <sup>ニ</sup> ルチューブ	OIL TUBE	
9	062680612	1	ナヘ <sup>コ</sup> 4.37-40X6	SCREW 437X6	
10	S10162001	1	ハリホ <sup>ウ</sup> ヒモササエ	WICK SUPPORT	
12	104567001	1	クミヒモササエ	WICK SUPPORT	
13	S10163001	1	シタジ <sup>ク</sup> キユウユササエ	WICK SUPPORT	
14	S10164000	1	シタジ <sup>ク</sup> キユウユフエルト	FELT	
15	S13559000	1	ナカメタルキユウユクミ	OIL ABSORBER ASSEMBLY	
15-1	S10165000	1	ヒ <sup>ニ</sup> ルチューブ	OIL TUBE	
15-2	S10166100	1	ヒラクミヒモL450	FLAT WICK (L450)	
17	062680812	2	ナヘ <sup>コ</sup> 437-40X8	SCREW 437X8	
18	117150001	1	コート <sup>サ</sup> サエカネ	CORD SUPPORT	
19	062670612	2	ナヘ <sup>コ</sup> 357-40X6	SCREW 357X6	
20	S10167000	1	クミヒモ4X4	WICK 4X4	
21	S10168000	1	ヒ <sup>ニ</sup> ルチューブ	OIL TUBE	
22	S10353000	1	ヒ <sup>ニ</sup> ルチューブ	OIL TUBE	
23	S10374000	1	ヒ <sup>ニ</sup> ルチューブ	OIL TUBE	
25	062670612	2	ナヘ <sup>コ</sup> 357-40X6	SCREW 357X6	
26	047251640	2	スプリング <sup>ヒ</sup> ンAW2.5	SPRING PIN AW2.5	
28	155487001	1	フエルトオサエ	FELT PRESSER	
29	117150001	2	コート <sup>サ</sup> サエカネ	CORD SUPPORT	
32	107149001	1	フエルト	FELT	
33	107155001	4	フエルト	FELT	
34	107149001	1	フエルト	FELT	
35	113006001	1	フエルト	FELT	
36	106436001	1	フエルト	FELT	



H. 糸通シ関係 / Threading mechanism / FadenführungsVorrichtung /  
 Mécanisme de l'enfilage / Mecanismo del enhebrado

REF.NO.	CODE	Q'TY	ヒンメイ	NAME OF PARTS	RMKS
1	152869001	1	アームイトミチ	ARM THREAD GUIDE	
2	062710712	1	ナヘ"コ476-32X7	SCREW 476X7	
3	152870001	1	アームイトカク	ARM THREAD GUIDE	
4	062670612	1	ナヘ"コ357-40X6	SCREW 357X6	
5	113316001	1	アームイトアンナイ	ARM THREAD GUIDE	
6	112751003	1	シメネジ"3.57	SCREW 3.57	
7	159224001	1	アームイトカク	ARM THREAD GUIDE	
9	152872001	1	イトチヨウシダ"イ	TENSION BRACKET	
10	114294001	1	Oリング"	O RING	
11	145519001	1	イトトリハ"ネ	THREAD TAKE-UP SPRING	
12	150551000	1	イトユルメピン	TENSION RELEASE PIN	
13	116922001	1	イトチヨウシホ"ウ	TENSION STUD	
14	S11182003	1	イトチヨウシナツトクミ	THREAD TENSION NUT ASSEMBLY	
15	104525001	1	イトチヨウシハ"ネ	TENSION SPRING	
16	159805001	1	イトチヨウシサラオサエ	TENSION DISC PRESSER	
17	145446001	2	イトチヨウシサラ	TENSION DISC	
18	100402004	1	トメネジ"3.57	SET SCREW 3.57	
19	S10469001	1	アトメネジ"5.95	SET SCREW 5.95	
20	115186001	1	シユイトチヨウシホ"ウ	MAIN THREAD TENSION STUD	
21	100136002	1	イトチヨウシナツト	TENSION NUT	
22	115188001	1	シユイトチヨウシハ"ネ	MAIN THREAD TENSION SPRING	
23	145446001	2	イトチヨウシサラ	TENSION DISC	
24	152881001	1	エキレイタイクミ	NEEDLE COOLER ASSEMBLY	
25	013760612	1	トメネジ"5.95クホ"ミ	SET SCREW 5.95	
26	152883000	1	フェルト8X15.5	FELT 8X15.5	
27	152884001	1	エキレイイトカク	NEEDLE COOLER THREAD GUIDE	
28	062670412	1	ナヘ"コ357-40X4	SCREW 357X4	
29	152889001	1	ミツメイトカク	THREAD RETAINER	
30	062670612	2	ナヘ"コ357-40X6	SCREW 357X6	
31	S02438001	1	ハリホ"ウイトアンナイA	NEEDLE BAR THREAD GUIDE (A)	
32	152891001	1	ハリホ"ウメタルDイトアンナイ	NEEDLE BAR BUSH (D) THREAD GUIDE	
33	S12441001	1	チヨウシハ"ネウエザ"ガ"ネ	TENSION SPRING WASHER	

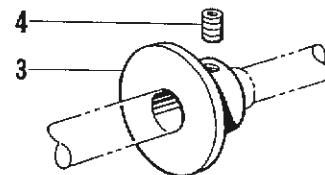
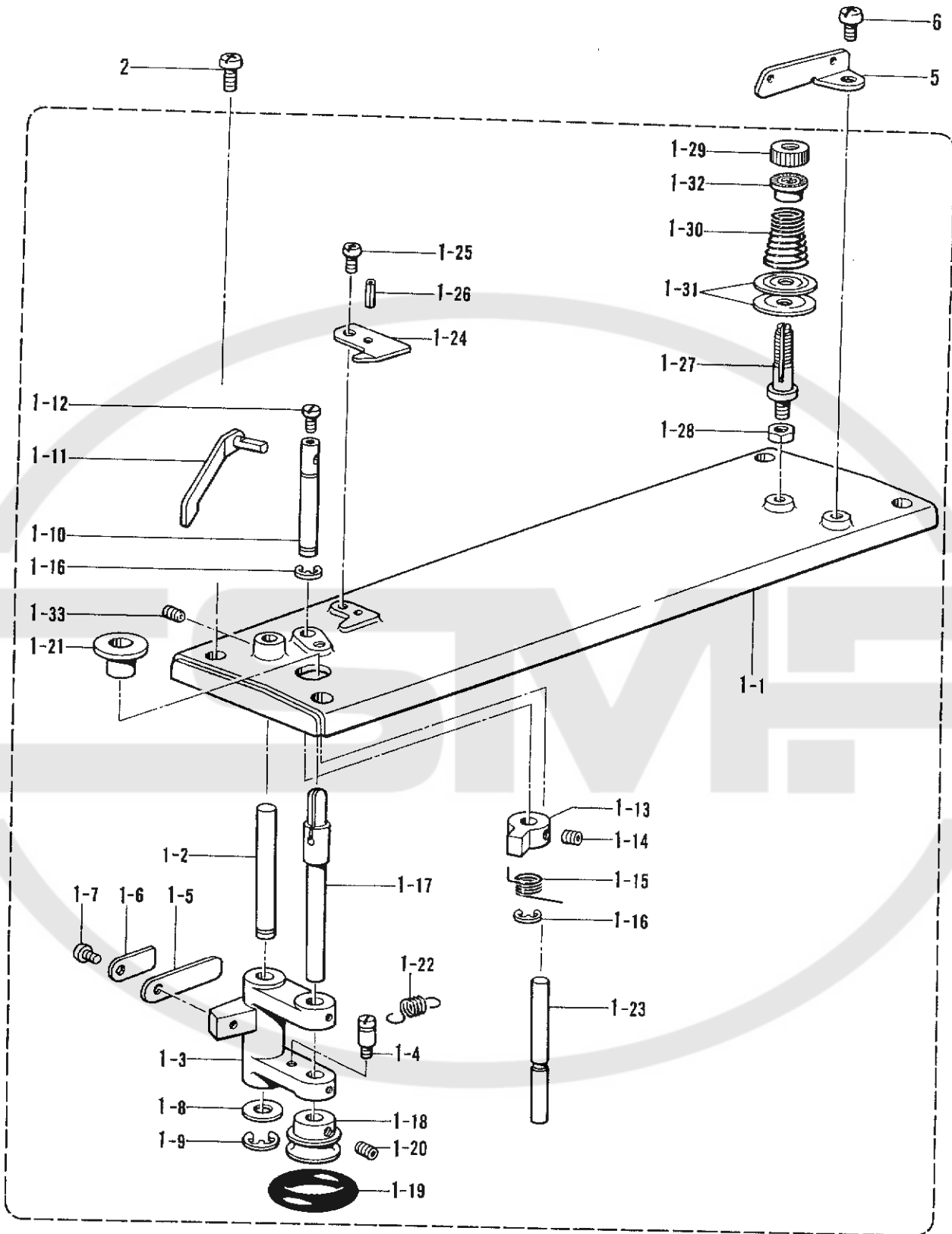
H. 糸通シ関係/Threading mechanism/Fadenführungs-vorrichtung/  
 Mécanisme de l'enfilage/Mecanismo del enhebrado



J. 糸巻関係/Bobbin winder mechanism/Spuler/  
Mécanisme du bobineur/Mecanismo del devanador de la canilla

REF.NO.	CODE	Q'TY	ヒンメイ	NAME OF PARTS	RMKS
1-1	S10171002	1	ウフフタ	TOP COVER	
1-2	S10172001	1	イトマキレハ"ーシ"ク	BOBBIN WINDER LEVER SHAFT	
1-3	152984001	1	イトマキレハ"ー	BOBBIN WINDER LEVER	
1-4	141550001	1	テイシレハ"ーハ"ネカケ	STOP LEVER SPRING HOOK	
1-5	152936001	1	イタハ"ネ	PLATE SPRING	
1-6	152937001	1	サ"ガ"ネ	WASHER	
1-7	062670612	1	ナヘ"コ357-40X6	SCREW 357X6	
1-8	159486001	1	サ"ガ"ネ	WASHER	
1-9	048050342	1	トメフE5	STOP RING E5	
1-10	152940001	1	イトマキツメシ"ク	BOBBIN WINDER CLAW STUD	
1-11	S10173001	1	ホ"ヒ"ンオサエ	BOBBIN PRESSER	
1-12	S01998001	1	アタマツキトメネシ"3.57	SET SCREW 3.57	
1-13	142566001	1	イトマキツメ	BOBBIN WINDER CLAW	
1-14	014680422	2	アタメネシ"4.37クホ"ミ	SET SCREW 4.37	
1-15	S10438001	1	イトマキツメネシ"リハ"ネ	TWIST SPRING	
1-16	048050342	2	トメフE5	STOP RING E5	
1-17	152933001	1	イトマキシ"ク	BOBBIN WINDER SHAFT	
1-18	154528001	1	イトマキクルマ	BOBBIN WINDER WHEEL	
1-19	120448001	1	ゴ"ム"フ	RUBBER RING	
1-20	014680422	2	アタメネシ"4.37クホ"ミ	SET SCREW 4.37	
1-21	S10174000	1	ホコリヨケイタ	DUST GUARD PLATE	
1-22	S10268001	1	イトマキウテ"ハ"ネ	THREAD WINDER ARM SPRING	
1-23	S10175001	1	ストツハ"シ"ク	STOPPER SHAFT	
1-24	157968001	1	メス	KNIFE	
1-25	062680712	1	ナヘ"コ437-40X7	SCREW 437X7	
1-26	047201042	1	スプリング"ヒン"AW2	SPRING PIN AW2	
1-27	159574101	1	イトチヨウシホ"ウ	TENSION STUD	
1-28	021680202	1	ナツト2シユ4.37	NUT 4.37	
1-29	100136002	1	イトチヨウシナツト	TENSION NUT	
1-30	144110001	1	シタル"ーハ"イトチヨウシハ"ネ	TENSION SPRING	
1-31	145446001	2	イトチヨウシサラ	TENSION DISC	
1-32	144105000	1	チヨウシハ"ネウエサ"カ"ネ	SPRING WASHER	
1-33	148294001	1	アタメネシ"3.57クホ"ミ	SET SCREW 3.57	
2	062711212	4	ナヘ"コ476-32X12	SCREW 476X12	
3	S10176000	1	イトマキプ"ー"リ	BOBBIN WINDER PULLEY	
4	014760622	2	アタメネシ"5.95	SET SCREW 5.95	
5	115183101	1	イトカケ	THREAD GUIDE	
6	062711012	1	ナヘ"コ476-32X10	SCREW 476X10	

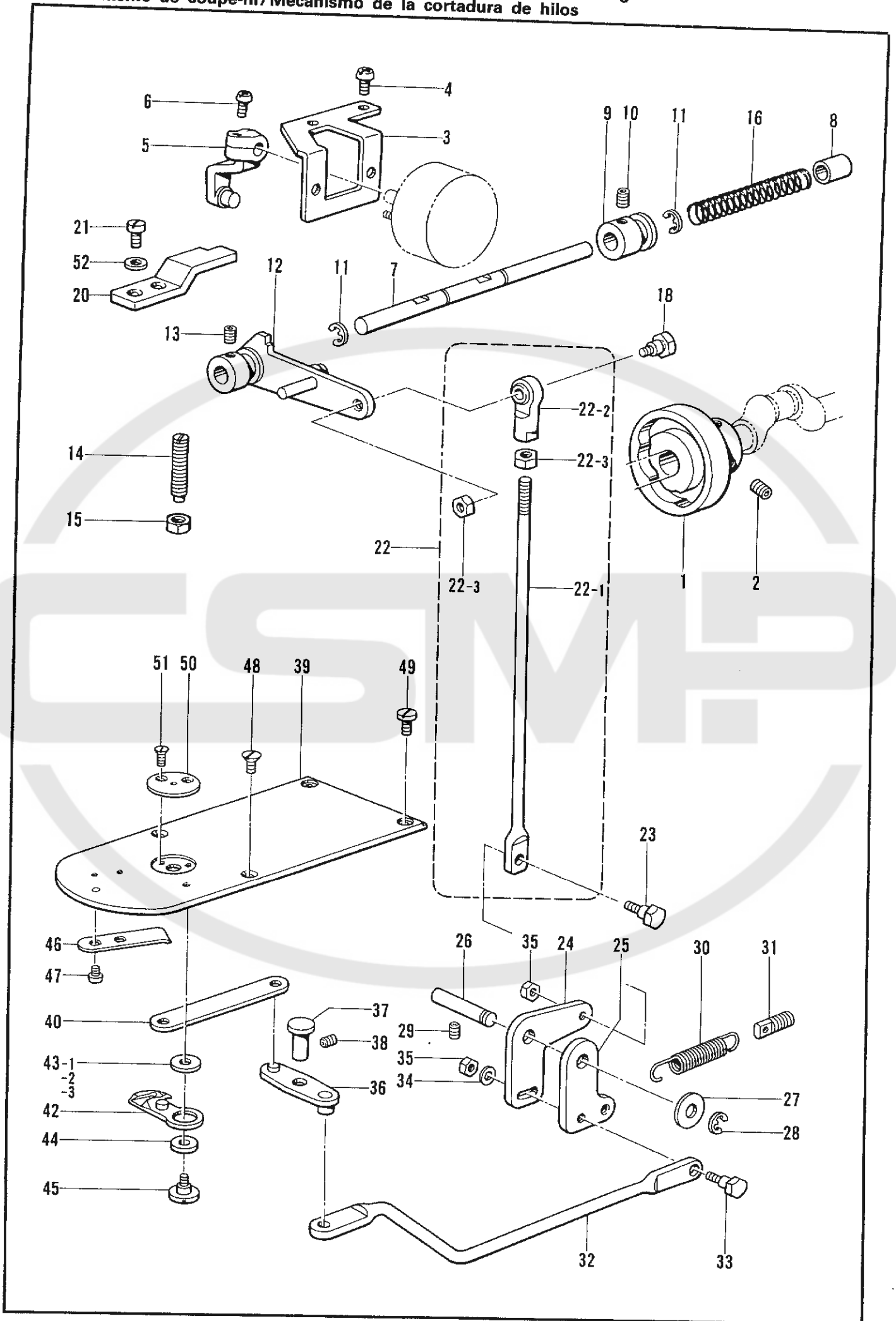
J. 糸巻関係 / Bobbin winder mechanism / Spuler /  
 Mécanisme du bobineur / Mecanismo del devanador de la canilla



K. 糸切り関係/Thread trimmer mechanism/Fadenabschneidevorrichtung/  
Mécanisme de coupe-fil/Mecanismo de la cortadura de hilos

REF.NO.	CODE	Q'TY	ヒンメイ	NAME OF PARTS	RMKS
1	S10177001	1	イトキリカム	THREAD TRIMMER CAM	
2	014770622	2	アナトメネジ"6.35クホ"ミ	SET SCREW 6.35	
3	S10178001	1	ソレノイド"トリツケイタ	SOLENOID SET PLATE	
4	062681012	2	ナヘ"コ3437-40X10	SCREW 437X10	
5	S10179001	1	ソレノイド"レハ"ークミ	SOLENOID LEVER ASSEMBLY	
6	062671012	1	ナヘ"コ357-40X10	SCREW 357X10	
7	S10182001	1	クト"ウレハ"ーアンナイシ"ク	DRIVING LEVER GUIDE SHAFT	
8	231071001	1	メタル8X15	BUSH 8X15	
9	S10184001	1	クト"ウジ"クカラー	COLLER	
10	014760622	2	アナトメネジ"5.95	SET SCREW 5.95	
11	048060342	2	トメワE6	STOP RING E6	
12	S10185001	1	イトキリクト"ウレハ"ークミ	THREAD TRIMMER DRIVING LEVER ASSEMBLY	
13	014770622	1	アナトメネジ"6.35クホ"ミ	SET SCREW 6.35	
14	159905001	1	トメヌイチヨウセツネジ"	ADJUST SCREW	
15	106147002	1	ナット7.94	NUT 7.94	
16	S10189001	1	クト"ウジ"クモト"シハ"ネ	RETURN SPRING	
18	S02354001	1	タマツキ"テタ"ンネジ"B	STUD SCREW (B)	
20	S10190001	1	クト"ウレハ"ーストツハ"	DRIVING LEVER STOPPER	
21	018681022	2	アナボ"ルト4.37X10	BOLT 4.37X10	
22	S10267001	1	イトキリロツト"Sクミ	THREAD TRIMMER ROD (S) ASSEMBLY	
22-1	S10191001	1	イトキリロツト"S	THREAD TRIMMER ROD (S)	
22-2	141492001	1	タマツキ"テクミ	JOINT ASSEMBLY	
22-3	106588003	2	ナット5.95	NUT 5.95	
23	S10192001	1	タ"ンネジ"4.37	STUD SCREW 4.37	
24	S10193001	1	イトキリレハ"ーD	THREAD TRIMMER LEVER (D)	
25	S10194001	1	イトキリレハ"ーU	THREAD TRIMMER LEVER (U)	
26	S10195001	1	イトキリレハ"ーシ"ク	LEVER SHAFT	
27	110367001	1	サ"ガ"ネ	WASHER	
28	048060342	1	トメワE6	STOP RING E6	
29	014760622	1	アナトメネジ"5.95	SET SCREW 5.95	
30	S10196101	1	イトキリレハ"ーヒキハ"ネ	COIL SPRING	
31	110146001	1	チヨウセツキハ"ネカケS	SPRING HOOK (S)	
32	S10197001	1	イトキリロツト"L	THREAD TRIMMER ROD (L)	
33	S10192001	1	タ"ンネジ"4.37	STUD SCREW 4.37	
34	025680232	1	ヒラサ"ガ"ネチユウ4.37	PLAIN WASHER 4.37	
35	021680202	2	ナット2シユ4.37	NUT 4.37	
36	S10198001	1	レンカンレハ"ークミ	CONNECTING ROD LEVER ASSEMBLY	
37	S10202001	1	レンカンレハ"ーシ"ク	CONNECTING ROD LEVER ASSEMBLY	
38	014680622	1	アナトメネジ"4.37クホ"ミ	SET SCREW 4.37	
39	S10203001	1	ハリイタ	NEEDLE PLATE	
40	S10204001	1	イトキリレンカン	THREAD TRIMMER CONNECTING ROD	
42	S10205001	1	イト"ウハクミ	MOVABLE KNIFE ASSEMBLY	
43-1	S10208001	1	イト"ウハカンサ"	WASHER (T=0.4)	
43-2	S10208002	1	イト"ウハカンサ"	WASHER (T=0.5)	
43-3	S10208003	1	イト"ウハカンサ"	WASHER (T=0.6)	
44	S00705001	1	イト"ウハカラー	COLLAR	
45	S10209101	1	シメネジ"4.37	SCREW 4.37	
46	S10210101	1	コテイハ	FIXED KNIFE	
47	111140002	2	シメネジ"2.38	SCREW 2.38	
48	100032004	2	サラネジ"4.37	SCREW 4.37	
49	153208002	2	シメネジ"4.37	SCREW 4.37	
50	S10213001	1	ハリアナイタF	NEEDLE HOLE PLATE (F)	
51	100360003	2	サラネジ"2.38	SCREW 2.38	
52	025680132	2	ヒラサ"ガ"ネシヨウ4.37	PLAIN WASHER 4.37	

K. 糸切り関係 / Threadtrimmer mechanism / Fadenabschneidevorrichtung /  
 Mécanisme de coupe-fil / Mecanismo de la cortadura de hilos





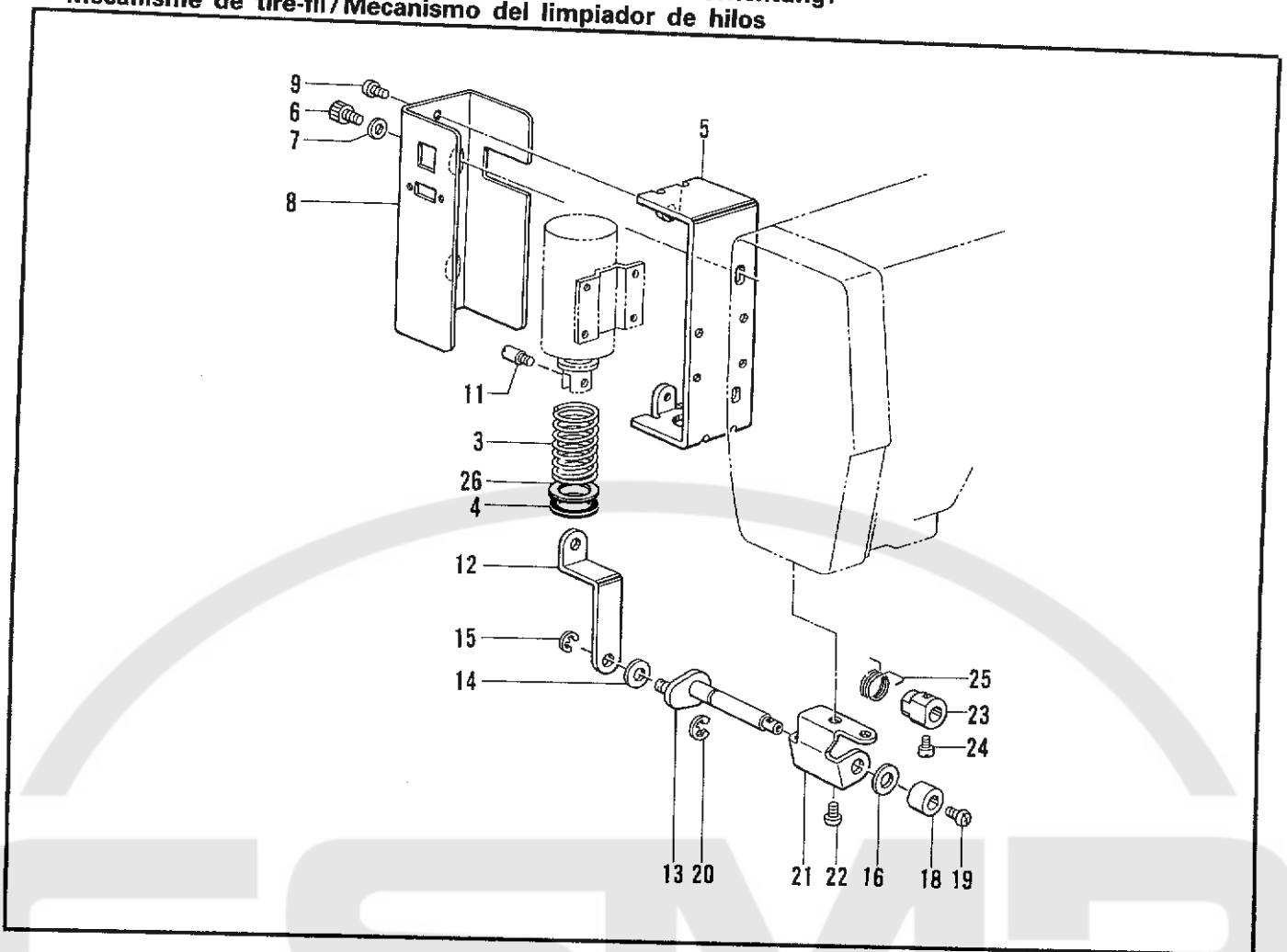
L. ワイパー関係 / Thread wiper mechanism / Fadenwischvorrichtung /  
Mécanisme de tire-fil / Mecanismo del limpiador de hilos

REF.NO.	CODE	Q'TY	品名	NAME OF PARTS	RMKS
3	S02667001	1	イトハライハ"ネ	THREAD WIPER SPRING	
4	S02668000	1	プランシ"ヤ"ゴム	PLUNGER STOPPER	
5	S10214002	1	ソレノイト"トリツケイタ	SOLENOID SET PLATE	
6	018681022	2	アナボ"ルト4.37X10	BOLT 4.37X10	
7	100645003	2	サ"ガ"ネ	WASHER	
8	S10215002	1	ソレノイト"カバー	SOLENOID COVER	
9	062680512	2	ナヘ"コ437-40X5	SCREW 437X5	
11	S02680001	1	プランシ"ヤ"ピン	PLUNGER PIN	
12	S10216001	1	イトハライレ"ン"カン	THREAD WIPER CONNECTING ROD	
13	S10217001	1	イトハライクランククミ	THREAD WIPER CRANK ASSEMBLY	
14	110735001	1	サ"ガ"ネ	WASHER	
15	048030342	1	トメフE3	STOP RING E3	
16	S03677001	1	サ"ガ"ネ	WASHER	
18	146288001	1	イトハライジ"ク"カラー	THREAD WIPER STUD COLLAR	
19	060680512	1	ハ"イント"437-40X5	SCREW 4.37X5	
20	048040342	1	トメフE4	STOP RING E4	
21	S02672001	1	イトハライジ"ク"ウケイタ	THREAD WIPER SUPPORT	
22	062680512	2	ナヘ"コ437-40X5	SCREW 437X5	
23	S02677001	1	セツト"カラー	SET COLLAR	
24	144458001	1	アタマツキトメネジ"3.57	SET SCREW 3.57	
25	S02678001	1	ワイパ"ー"ハ"ネ	WIPER SPRING	
26	S15589000	1	ス"ペ"ー"サ	SPACER	

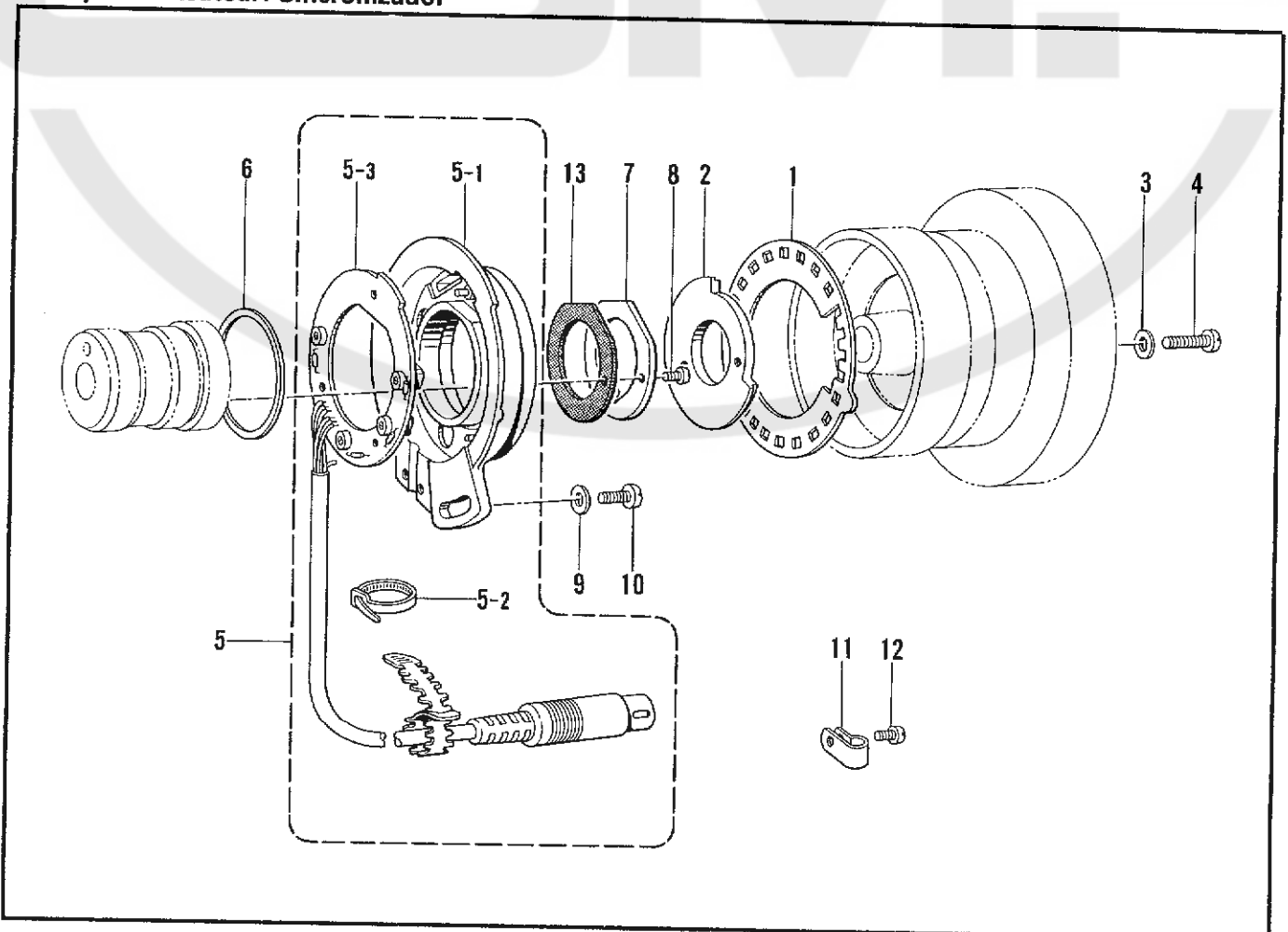
M. 針位置検出器関係 / Synchronizer / Synchronisator /  
Synchronisateur / Sincronizador

REF.NO.	CODE	Q'TY	品名	NAME OF PARTS	RMKS
1	S02684001	1	ソクト"シ"レイイタ24	SPEED COMMAND PLATE 24	
2	S02685001	1	ハリウエイタ	NEEDLE UPPER PLATE	
3	100645003	2	サ"ガ"ネ	WASHER	
4	062681612	2	ナヘ"コ437-40X16	SCREW 437X16	
5	232431001	1	シンクロナイサ"ク"ミ#13-7	SYNCHRONIZER #13-7	
5-1	228474000	1	キハ"ン"ウケ	CIRCUIT BOARD BRACKET	
5-2	228475000	1	ケツソクハ"ント"1.9X80	TYING BAND 1.9X80	
5-3	232432001	1	SYキハ"ン"ク"ミ#3	SY-CIRCUIT BOARD ASSEMBLY #3	
6	S03327000	1	シンクロナイサ"ハ"ツキン	SYNCHRONIZER PACKING	
7	S02687201	1	ケンシユツキオサエ	SYNCHRONIZER SUPPORT	
8	062630612	2	ナヘ"コ238-56X6	SCREW 238X6	
9	113431002	1	サ"ガ"ネ	WASHER	
10	062711012	1	ナヘ"コ476-32X10	SCREW 476X10	
11	149547000	2	コ"ート"オサエ	CORD HOLDER	
12	062670612	2	ナヘ"コ357-40X6	SCREW 357X6	
13	S07885000	1	ケンシユツキオサエ"ハ"ツキン	SYNCHRONIZER SUPPORT PACKING	

L. ワイパー関係 / Thread wiper mechanism / Fadenwischvorrichtung /  
 Mécanisme de tire-fil / Mecanismo del limpiador de hilos



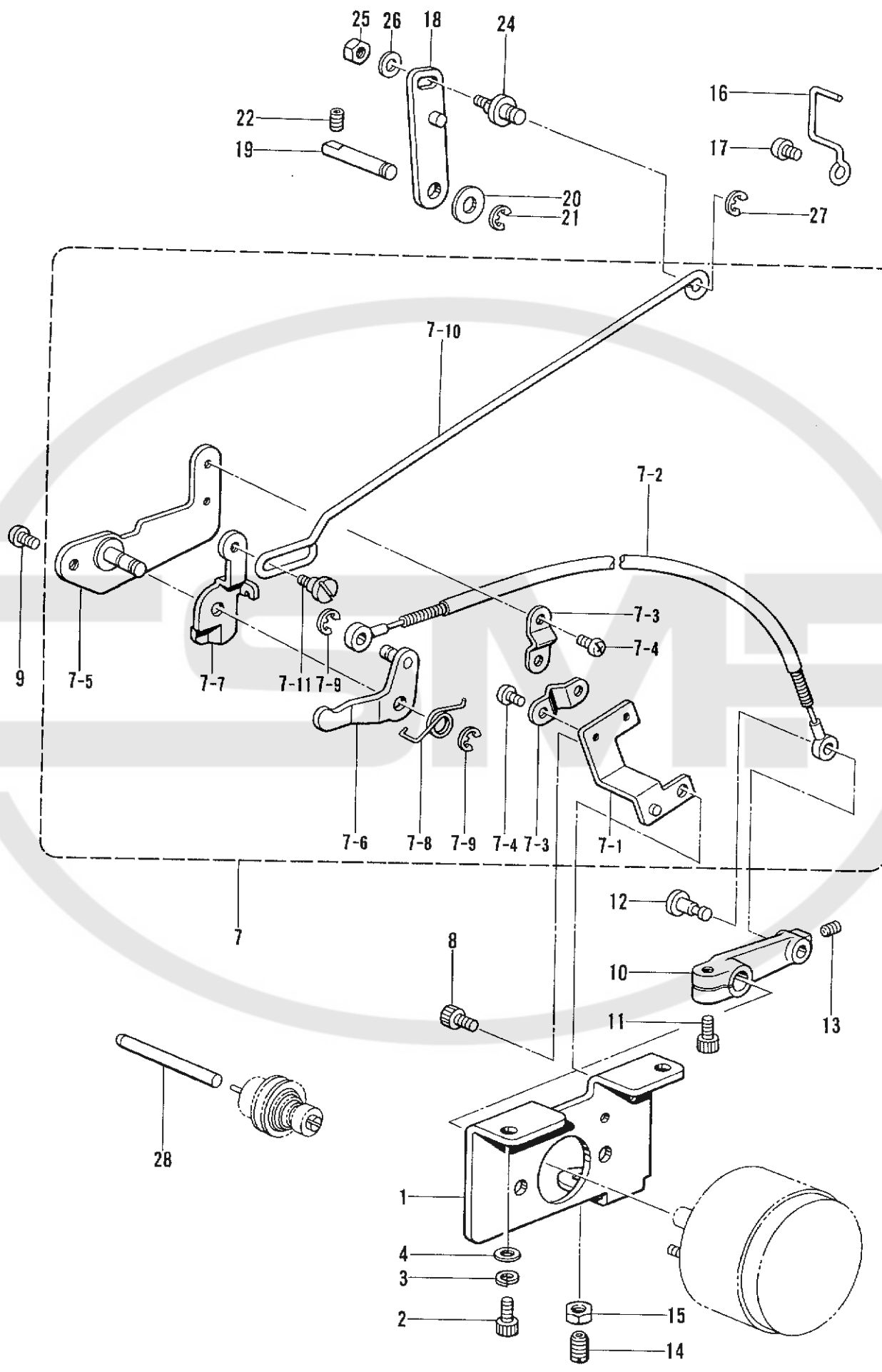
M. 針位置検出器関係 / Synchronizer / Synchronisator /  
 Synchronisateur / Sincronizador



N. 糸締メ関係 / Thread nipper mechanism / Fadenspannvorrichtung /  
 Mécanisme de pince-fil / Mecanismo de la mordaza para hilos

REF.NO.	CODE	Q'TY	品名	NAME OF PARTS	RMKS
1	S10219001	1	ソレノイドトリツケイタ	SOLENOID SET PLATE	
2	018061422	2	アナボルト6X14	BOLT 6X14	
3	028060242	2	ハネサカネ2-6	SPRING WASHER 2-6	
4	025060232	2	ヒラサカネチユ6	PLAIN WASHER 6	
7	S10220001	1	イトユルメクミ	TENSION RELEASE ASSEMBLY	
7-1	S10221001	1	ワイヤササエ	WIRE SUPPORT	
7-2	S10222001	1	オサエアケワイヤクミ	WORK CLAMP LIFTER WIRE ASSEMBLY	
7-3	154607001	2	イトユルメワイヤ-オサエID	TENSION RELEASE WIRE PRESSER (D)	
7-4	062670612	4	ナヘコ357-40X6	SCREW 357X6	
7-5	S10224001	1	イトユルメフラケット	TENSION RELEASE BRACKET	
7-6	S10225001	1	オサエアシアケレハークミ	WORK CLAMP LIFTER LEVER ASSEMBLY	
7-7	S10228001	1	イトユルメレハ-	TENSION RELEASE LEVER	
7-8	S10229001	1	オサエレハ-ハネ	PRESSER LEVER SPRING	
7-9	048040342	2	トメフE4	STOP RING E4	
7-10	S10237001	1	イトユルメロツト	TENSION RELEASE ROD	
7-11	155611001	1	タメネシ4.37	STUD SCREW 4.37	
8	018060822	1	アナボルト6X8	BOLT 6X8	
9	062771012	1	ナヘコ635-40X10	SCREW 635X10	
10	S10230000	1	オサエアケレハ-	WORK CLAMP LIFTER LEVER	
11	018501422	1	アナボルト5X14	BOLT 5X14	
12	S10231001	1	ツハツキシク5.5	FLANGED SHAFT 5.5	
13	014680622	1	アナトメネシ4.37クホミ	SET SCREW 4.37	
14	150817101	1	ハリホウアテ	NEEDLE BAR PUSHER	
15	106147002	1	ナット7.94	NUT 7.94	
16	S10232001	1	ケーブルササエ	CABLE SUPPORT	
17	062760812	1	ナヘコ595-28X8	SCREW 595X8	
18	S10233001	1	オサエロツトレハークミ	PRESSER ROD LEVER ASSEMBLY	
19	S10236001	1	ロツトレハ-シク	ROD LEVER SHAFT	
20	110367001	1	サカネ	WASHER	
21	048060342	1	トメフE6	STOP RING E6	
22	014760622	2	アナトメネシ5.95	SET SCREW 5.95	
24	S10238001	1	タメシク	STUD SHAFT	
25	021680212	1	ナット2シユ4.37	NUT 4.37	
26	100645003	1	サカネ	WASHER	
27	048040342	1	トメフE4	STOP RING E4	
28	S10239001	1	イトユルメホウ	TENSION RELEASE BAR	

N. 糸締×関係 / Thread nipper mechanism / Fadenspannvorrichtung /  
 Mécanisme de pince-fil / Mecanismo de la mordaza para hilos

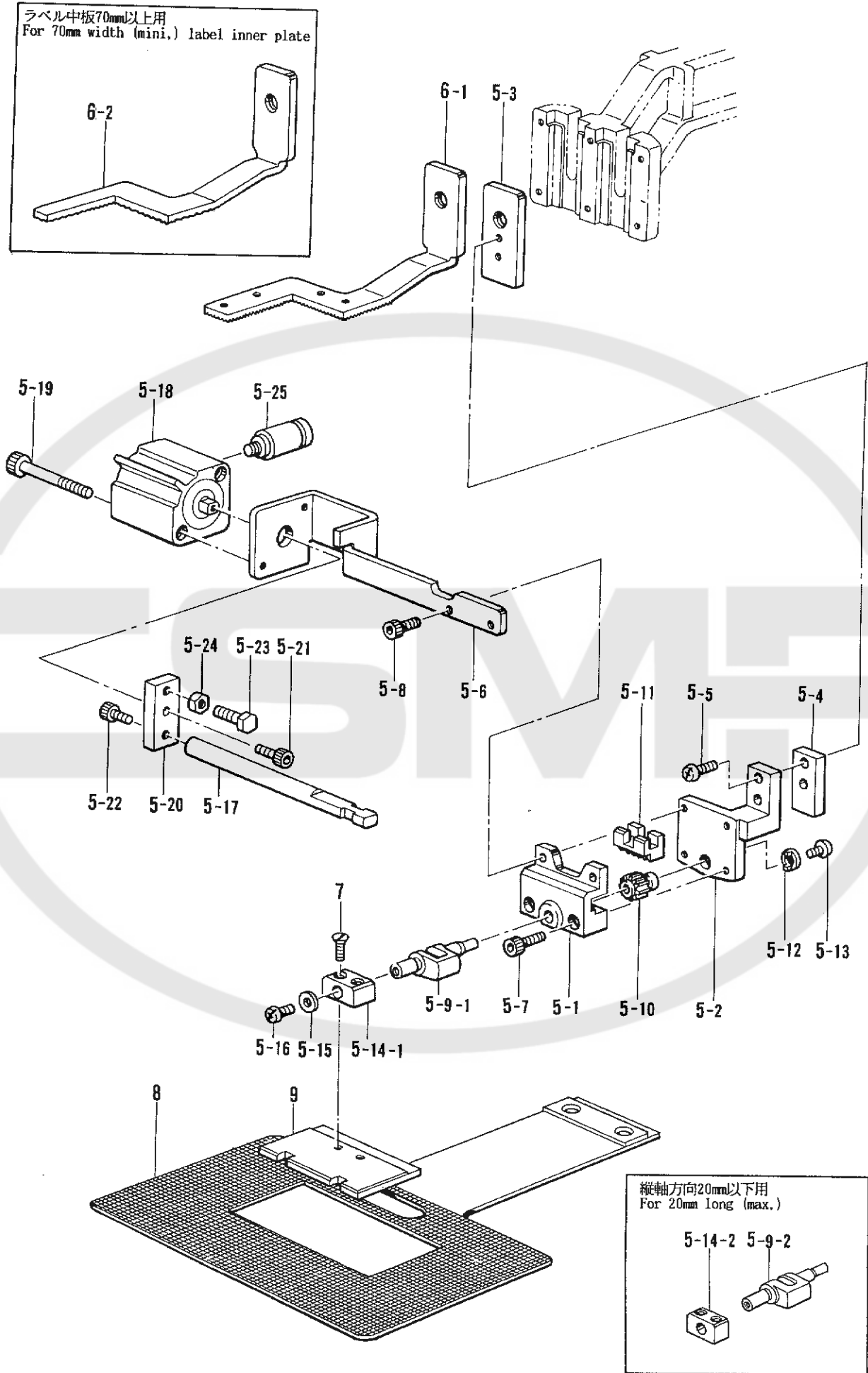


P. 電装品関係 / Power supply equipment mechanism / Stromversorgung /  
 Mécanisme de l'équipement en alimentation électrique / Mecanismo del equipo de alimentación de corriente

REF.NO.	CODE	Q'TY	ヒンメイ	NAME OF PARTS	RMKS
1	S10240001	1	EMスイッチクミ	EM-SWITCH ASSEMBLY	
6	S10242000	1	イトキリソレノイト	THREAD TRIMMER SOLENOID	
9	S10243000	2	ナイロンクランプNK-3N	CORD HOLDER NK-3N	
10	062670612	2	ナヘ"コ357-40X6	SCREW 357X6	
11	146020001	1	コート"ブ"シユ	CORD BUSH	
12	S10367001	1	イトハラソレノイト"クミ	THREAD WIPER SOLENOID ASSEMBLY	
12-1	159947001	1	ストツプ"レハ"ー"サ"ガ"ネ	WASHER	
12-2	S02664001	1	イトハラスイッチ	THREAD WIPER SWITCH	
12-3	S02665000	1	ヘイタンセツゾ"クシ	CONNECTOR	
12-4	143549000	2	ピンターミナルオス	TERMINAL PIN (MALE)	
14	062670612	4	ナヘ"コ357-40X6	SCREW 357X6	
15	062300612	2	ナヘ"コ3X6	SCREW 3X6	
16	142268001	3	コート"オサエL	CORD HOLDER (L)	
17	062670612	3	ナヘ"コ357-40X6	SCREW 357X6	
18	S00470000	1	コート"ホルダ"#16	CORD HOLDER #16	
19	S10244000	1	カンケツソレノイト"	INTERMITTENT SOLENOID	
24	S10365001	1	ハ"ルスモータXクミ	X-PULSE MOTOR ASSEMBLY	
25	S10366001	1	ハ"ルスモータYクミ	Y-PULSE MOTOR ASSEMBLY	
26	018501222	4	アナボ"ルト5X12	BOLT 5X12	
27	028050242	8	ハ"ネサ"カ"ネ2-5	SPRING WASHER 2-5	
28	025050232	8	ヒラサ"カ"ネチユウ-5	PLAIN WASHER 5	
29	S10245001	1	Yケンテンキハ"ン	Y-AXIS HOME POSITION CIRCUIT BOARD	
30	S10246000	4	フアスナー	FASTNER	
31	S02917001	1	ケンテンキハ"ン	HOME POSITION CIRCUIT BOARD	
32	S10246000	4	フアスナー	FASTNER	
34	625010000	2	ナイロンクランプNK-2N	CORD HOLDER NK-2N	
35	625010000	2	ナイロンクランプNK-2N	CORD HOLDER NK-2N	
36	062670612	4	ナヘ"コ357-40X6	SCREW 357X6	
37	S10370001	1	コネクタトリツケイタ	CONNECTOR SET PLATE	
38	062680812	4	ナヘ"コ437-40X8	SCREW 437X8	
39	S10247001	1	ケンテンハーネス	HOME POSITION HARNESS	
40	S10410001	1	ソレノイト"ハーネスA	SOLENOID HARNESS (A)	
41	S10249001	1	マシンヘッド"ハーネスA	MACHINE HEAD HARNESS (A)	
43	S10468000	1	コネクタ1360P三ツツキ	CONNECTOR 1360P	
44	340400001	5	ユニタイハ"ント"	BEAD BAND	
45	112751003	1	シメネジ"3.57	SCREW 3.57	
46	018501422	4	アナボ"ルト5X14	BOLT 5X14	

Q. 送り関係(2) / Feed mechanism (2) / Transportvorrichtung (2) /  
 Mécanisme de l'entraînement (2) / Mecanismo de la alimentación (2)

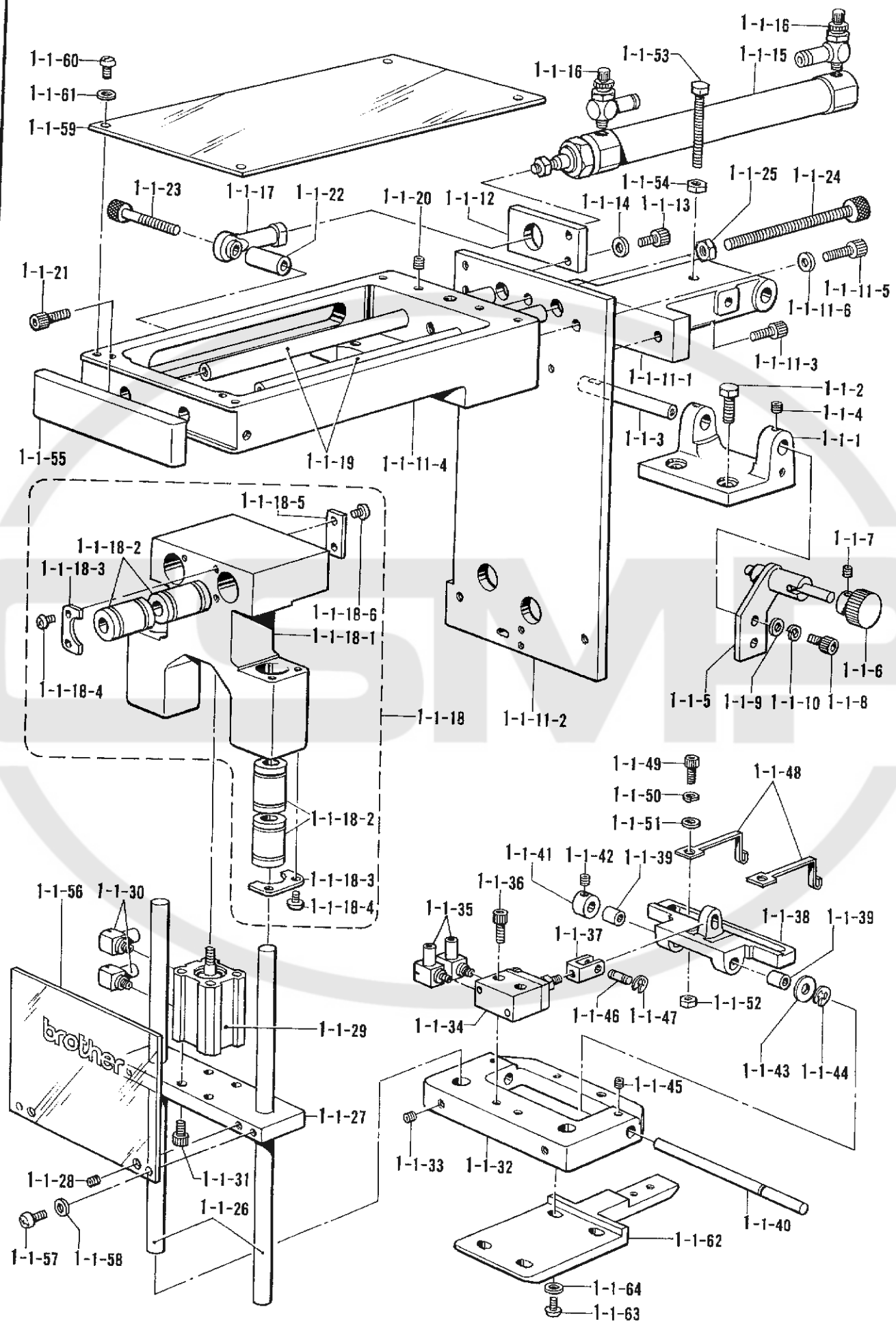
ラベル中板70mm以上用  
 For 70mm width (mini.) label inner plate



Q. 送り関係(2)/Feed mechanism (2)/Transportvorrichtung (2)/  
Mécánisme de l'entraînement (2)/Mecanismo de la alimentación (2)

REF.NO.	CODE	Q'TY	ヒンメイ	NAME OF PARTS	RMKS
5	S12633001	1	オサエクランクLクミ	PRESSER CRANK (L) ASSEMBLY (A)	
5	S18054001	1	オサエクランクSクミ <Y20MMイカヨウ>	PRESSER CRANK (S) ASSEMBLY <FOR 20MM LONG (MAX.)>	
5-1	S12634001	1	オサエクランクホルダ"A	PRESSER CRANK HOLDER (A)	
5-2	S12635001	1	オサエクランクホルダ"B	PRESSER CRANK HOLDER (B)	
5-3	S12636001	1	オサエクランクホルダ"C	PRESSER CRANK HOLDER (C)	
5-4	S12641001	1	クランクホルダ"カンサ"	WASHER	
5-5	062681212	2	ナヘ"コ437-40X12	SCREW 437X12	
5-6	S12638001	1	ハンデンシリンダ"タイ	REVERSE CYLINDER BASE	
5-7	018301222	2	アナホ"ルト3X12	BOLT 3X12	
5-8	018301032	2	アナホ"ルトM3X10	BOLT M3X10	
5-9-1	S05665001	1	オサエクランクLA	PRESSER CRANK (L)(A)	
5-10	154235001	1	ハンデンキ"ヤ	REVERSE GEAR	
5-11	154236001	1	ハンデンラツク	REVERSE RACK	
5-12	145087001	1	ハンデンキ"ヤサ"ガ"ネ	WASHER	
5-13	062660612	1	ナヘ"コ318-40X6	SCREW 318X6	
5-14-1	154237001	1	オサエイタホルダ"L	PRESSER PLATE HOLDER (L)	
5-15	025350132	1	ヒラサ"ガ"ネシヨウ	PLAIN WASHER	
5-16	062670512	1	ナヘ"コ357-40X5	SCREW 357X5	
5-17	S12637001	1	ハンデンロツト"	REVERSE ROD	
5-18	S12639001	1	ハンデンシリンダ"	REVERSE CYLINDER	
5-19	S12642001	2	アナホ"ルト3X35	BOLT 3X35	
5-20	S12640001	1	ハンデンシ"クツキ"テ	JOINT	
5-21	018300822	1	アナホ"ルト3X8	BOLT 3X8	
5-22	018300822	1	アナホ"ルト3X8	BOLT 3X8	
5-23	017501202	1	ホ"ルト 5X12	BOLT 5X12	
5-24	021500102	1	ナツト1 シユ5	NUT 5	
5-25	S03793001	2	コガ"タコネクタ	CONNECTER	
<Y20MM イカヨウ /FOR 20MM LONG (MAX.)>					
5-9-2	154297001	1	オサエクランクS	PRESSER CRANK (S)	
5-14-2	154291001	1	オサエイタホルダ"S	PRESSER PLATE HOLDER (S)	
6-1	S12643001	1	ソトオサエアシ312-1	OUTER WORK CLAMP FOOT 312-1	
6-2	S18343001	1	ソトオサエアシ314	OUTER WORK CLAMP FOOT 314	
7	117291002	2	サラネシ"3.18	SCREW 3.18	
8	※	1	オクノイタ	FEED PLATE	
9	※	1	オサエイタ	PRESSER PLATE	

R. フィーダーユニット関係 / Feeder unit mechanism / Transport-Kupplung /  
 Mécanisme de l'unité d'alimenteur / Mecanismo de la alimentación de estiqueta

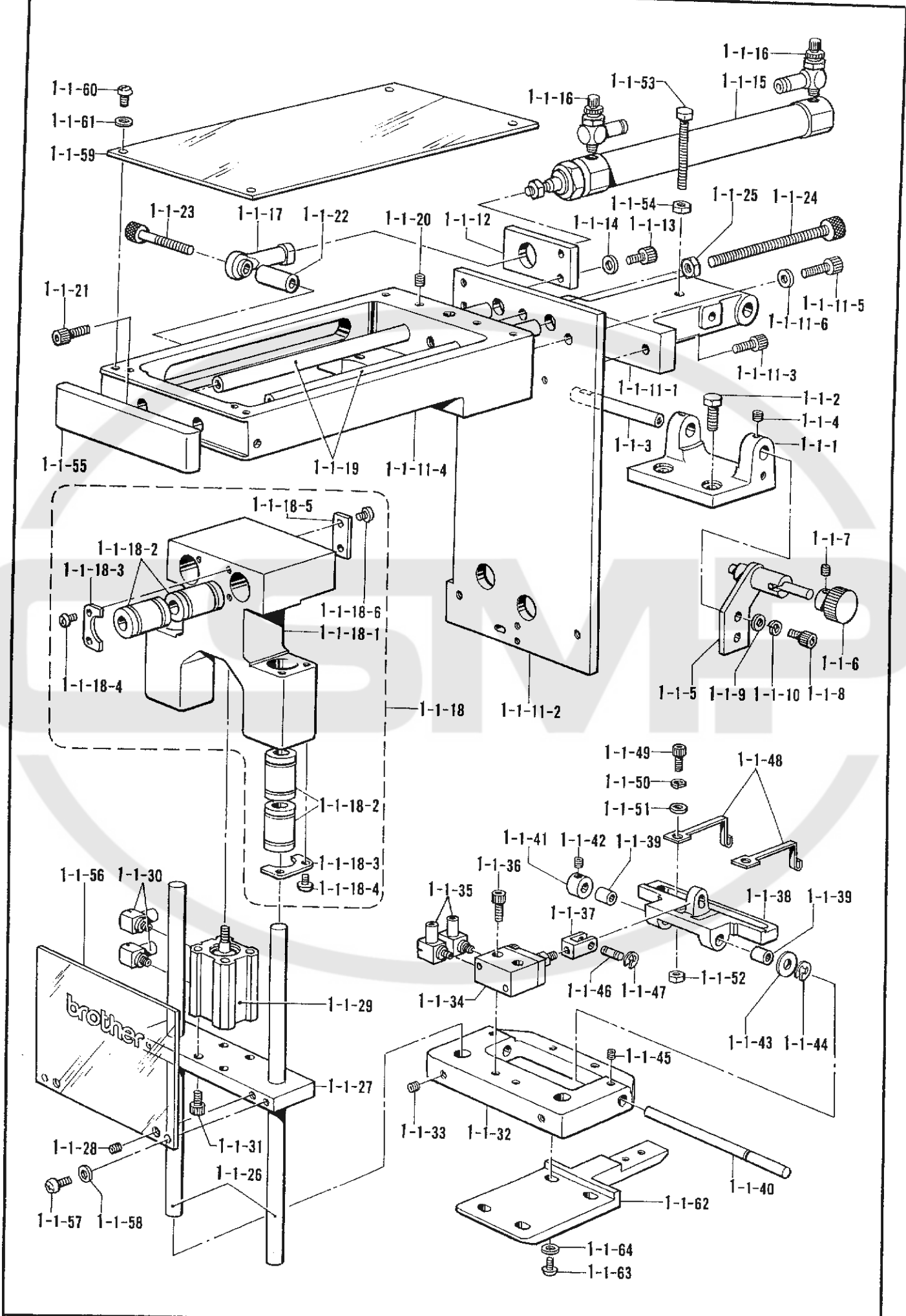




R. フィーダーユニット関係 / Feeder unite mechanism / Transport-Kupplung /  
 Mécanisme de l'unité d'alimenteur / Mecanismo de la alimentación de estiqueta

REF.NO.	CODE	Q'TY	ヒンメイ	NAME OF PARTS	RMKS
1-1	S14562001	1	ラヘルオクリクミ	LABEL FEEDER ASSEMBLY	
1-1-1	S14563001	1	シクウケ	SHAFT SUPPORT BASE	
1-1-2	017822212	2	ボルト7.94X22	BOLT 7.94X22	
1-1-3	141322001	1	ハリフリチヨウセツキシク	ZIGZAG ADJUST SHAFT	
1-1-4	014680622	2	アナトメネシ4.37クホミ	SET SCREW 4.37	
1-1-5	S15697001	1	ストツハクミ	STOPPER ASSEMBLY	
1-1-6	S15700001	1	ツマミ	KNOB	
1-1-7	014680422	2	アナトメネシ4.37クホミ	SET SCREW 4.37	
1-1-8	018681022	2	アナボルト4.37X10	BOLT 4.37X10	
1-1-9	025680232	2	ヒラサガネチユウ4.37	PLAIN WASHER 4.37	
1-1-10	028680242	2	ハネサガネ2-4.37	SPRING WASHER 2-4.37	
1-1-11	S14549001	1	シクウケホンタイユニット	SHAFT SUPPORT BASE UNIT	
1-1-11-1	S14564001	1	ヒンジ	HINGE	
1-1-11-2	S14566001	1	メンイタU	FACE PLATE (U)	
1-1-11-3	018501422	2	アナボルト5X14	BOLT 5X14	
1-1-11-4	S14568001	1	シクウケホンタイ	SHAFT SUPPORT	
1-1-11-5	018062022	2	アナボルト6X20	BOLT 6X20	
1-1-11-6	025060232	2	ヒラサガネチユウ6	PLAIN WASHER 6	
1-1-12	S14569001	1	フランジ	FRANGE	
1-1-13	018501222	2	アナボルト5X12	BOLT 5X12	
1-1-14	025050232	2	ヒラサガネチユウ5	WASHER 5	
1-1-15	S14570000	1	シリンダ	CYLINDER	
1-1-16	S14600000	2	スピードコントローラ	SPEED CONTROLLER	
1-1-17	S08352000	1	ロッドエンド	ROD END	
1-1-18	S14572001	1	スライダークミ	SLIDER ASSEMBLY	
1-1-18-1	S14573001	1	スライダーク	SLIDER	
1-1-18-2	S14574000	8	ボールブッシュ	BALL BUSH	
1-1-18-3	S14575001	8	ボールブッシュフタ	BALL BUSH COVER	
1-1-18-4	062400612	16	ナヘコム4X6	SCREW M4X6	
1-1-18-5	S14576001	1	ストツハーク	STOPPER	
1-1-18-6	062400612	2	ナヘコム4X6	SCREW M4X6	
1-1-19	S14577001	2	スライドシクA	SLIDE SHAFT (A)	
1-1-20	014060632	2	アナトメ6X6クホミ	SET SCREW 6X6	
1-1-21	018501422	2	アナボルト5X14	BOLT 5X14	
1-1-22	S14578001	1	スペーサ	SPACER	
1-1-23	S15588001	1	アナボルト8X45	BOLT 8X45	
1-1-24	S14579101	1	アナボルト8X90	BOLT 8X90	
1-1-25	021080102	1	ナット1シユB	NUT 8	
1-1-26	S14580001	2	スライドシクB	SLIDE SHAFT (B)	
1-1-27	S14581001	1	シリンダグアイB	CYLINDER BRACKET (B)	
1-1-28	014060632	2	アナトメ6X6クホミ	SET SCREW 6X6	
1-1-29	S14582000	1	ウスガタシリンダD	CYLINDER (D)	
1-1-30	S12150000	2	ホースエルボM-5HL-4	TUBE ELBOW M-5HL-4	
1-1-31	018401222	4	アナボルト4X12	BOLT 4X12	
1-1-32	S14583001	1	チャックベース	CHUCK BASE	
1-1-33	014060632	2	アナトメ6X6クホミ	SET SCREW 6X6	
1-1-34	S14588000	1	マルチマウントシリンダ	MALTI-MOUND CYLINDER	
1-1-35	S12150000	2	ホースエルボM-5HL-4	TUBE ELBOW M-5HL-4	
1-1-36	018301632	2	アナボルト3X16	BOLT 3X16	
1-1-37	S14589001	1	ナツクル	KNUCKLE	
1-1-38	S14591001	1	イタハネタイ	PLATE SPRING BRACKET	
1-1-39	S11443000	2	ブッシュ16-10	BUSH 6-10	
1-1-40	S14585001	1	シテンシク	FULCRUM SHAFT	
1-1-41	155067001	1	ヒンジシクセットカラー	HINGE SHAFT SET COLLAR	
1-1-42	014400432	2	アナクホミ4X4	SET SCREW 4X4	
1-1-43	156265001	1	サガネ	WASHER	
1-1-44	048050342	1	トメワE5	STOP RING E5	
1-1-45	014400432	2	アナクホミ4X4	SET SCREW 4X4	
1-1-46	S14590001	1	ナツクルピン	KNUCKLE PIN	
1-1-47	048030342	2	トメワE3	STOP RING E3	
1-1-48	S14592001	2	イタハネ	PLATE SPRING	
1-1-49	018400822	2	アナボルト4X8	BOLT 4X8	

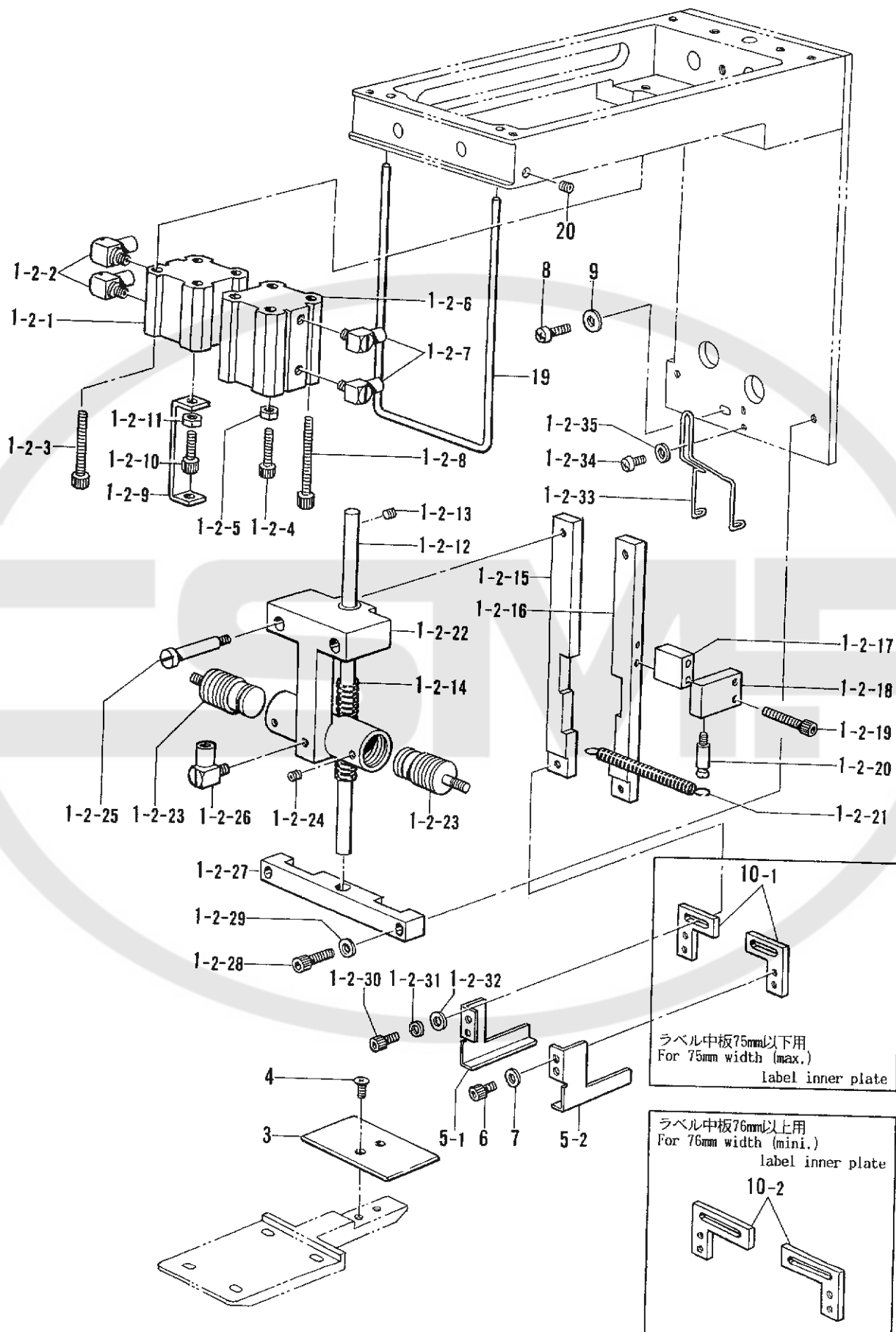
R. フィーダーユニット関係 / Feeder unit mechanism / Transport-Kupplung /  
 Mécanisme de l'unité d'alimenteur / Mecanismo de la alimentación de estiqueta



R. フィーダーユニット関係 / Feeder unite mechanism / Transport-Kupplung /  
 Mécanisme de l'unité d'alimenteur / Mecanismo de la alimentación de estiqueta

REF.NO.	CODE	Q'TY	品名	NAME OF PARTS	RMKS
1-1-50	028040242	2	ハ"ネサ"カ"ネ2-4	SPRING WASHER 2-4	
1-1-51	025040132	2	ヒラサ"カ"ネシヨウ4	PLAIN WASHER 4	
1-1-52	021400102	2	ナツト1シユ4	NUT 4	
1-1-53	S08479001	1	ソレノイト"ササイホルト	BOLT	
1-1-54	021060102	1	ナツト1シユ6	NUT 6	
1-1-55	S14840000	1	フロントクツシヨ	FRONT CUSHION	
1-1-56	S14567001	1	フロントカハ-	FRONT COVER	
1-1-57	062400812	2	ナヘ"コ4X8	SCREW 4X8	
1-1-58	025040132	2	ヒラサ"カ"ネシヨウ4	PLAIN WASHER 4	
1-1-59	S14565000	1	シ"クウケカハ-	SHAFT SUPPORT COVER	
1-1-60	062400812	4	ナヘ"コ4X8	SCREW 4X8	
1-1-61	025040132	4	ヒラサ"カ"ネシヨウ4	PLAIN WASHER 4	
1-1-62	S14593101	1	ラヘルシタイタS	LABEL LOWER PLATE (S)	
1-1-63	062400812	4	ナヘ"コ4X8	SCREW 4X8	
1-1-64	025040132	4	ヒラサ"カ"ネシヨウ4	PLAIN WASHER 4	

H. フォーダーユニット関係 / Feeder unite mechanism / Transport-Kupplung /  
 Mécanisme de l'unité d'alimenteur / Mecanismo de la alimentación de estiqueta



R. フィーダーユニット関係 / Feeder unite mechanism / Transport-Kupplung /  
 Mécanisme de l'unité d'alimenteur / Mecanismo de la alimentación de estiqueta

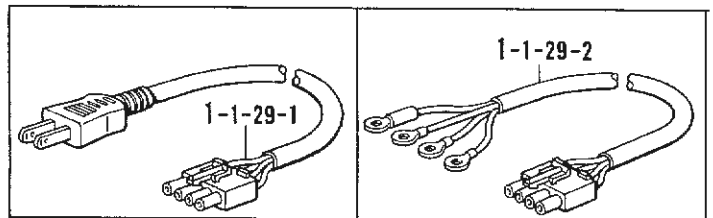
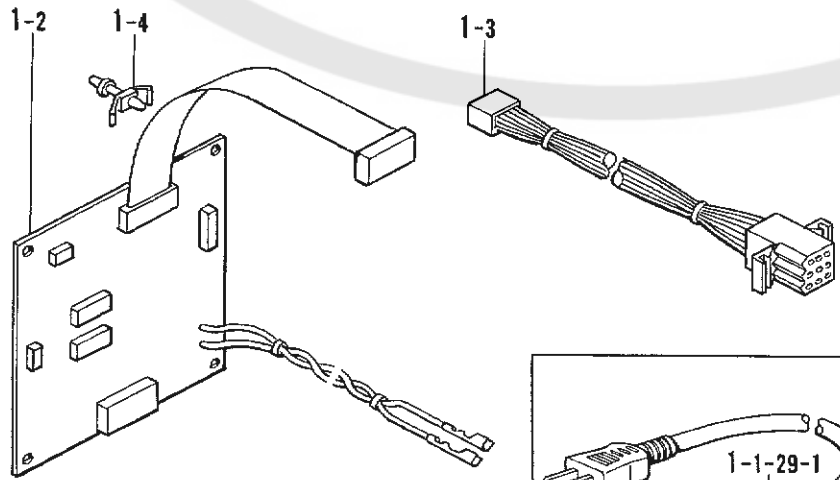
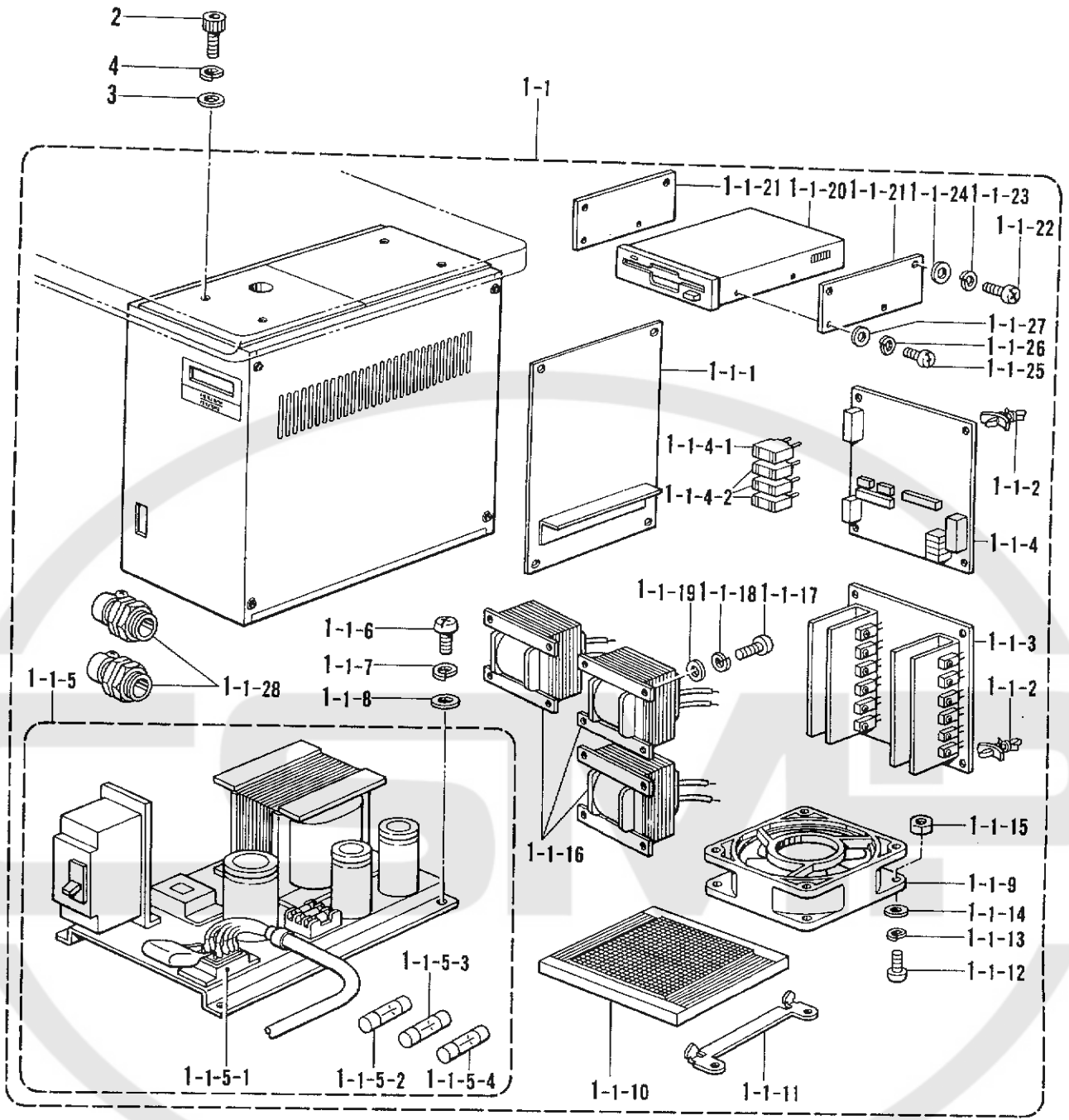
REF.NO.	CODE	Q'TY	ヒンメイ	NAME OF PARTS	RMKS
1-2	S14595001	1	ラベルオリマケ"クミ	TABLE FOLDER ASSEMBLY	
1-2-1	S15488000	1	ウスガ"タシリント" B	CYLINDER (B)	
1-2-2	S12150000	2	ホースエルボ" M-5HL-4	TUBE ELBOW M-5HL-4	
1-2-3	018504032	2	アナボ"ルト 5X40	BOLT 5X40	
1-2-4	018502022	2	アナボ"ルト 5X20	BOLT 5X20	
1-2-5	021500103	1	ナツト1シユ5	NUT 5	
1-2-6	S15489000	1	ウスガ"タシリント" C	CYLINDER (C)	
1-2-7	S12150000	2	ホースエルボ" M-5HL-4	TUBE ELBOW M-5HL-4	
1-2-8	018505022	2	アナボ"ルト 5X50	BOLT 5X50	
1-2-9	S05785001	1	ホシ"ヨアケ"イタ	SUB LIFT PLATE	
1-2-10	018501522	1	アナボ"ルト 5X15	BOLT 5X15	
1-2-11	021500103	1	ナツト1シユ5	NUT 5	
1-2-12	S04304001	1	アンナイシ"ク	GUIDE SHAFT	
1-2-13	014501032	1	アナクボ" 3X10	SET SCREW 5X10	
1-2-14	S04323001	1	ト"タ"イモト"シハ"ネ	SPRING	
1-2-15	S04306001	1	アンナイイタL	GUIDE PLATE (L)	
1-2-16	S04307001	1	アンナイイタR	GUIDE PLATE (R)	
1-2-17	S04310001	2	ヒラキイタスヘ"ーサ	OPEN PLATE SPACER	
1-2-18	S04309001	2	ヒラキイタ	OPEN PLATE	
1-2-19	018303022	4	アナボ"ルト 3X30	BOLT 3X30	
1-2-20	153935001	2	ハ"ネカケ	SPRING HOOK	
1-2-21	S04312001	1	ヒラキモト"シハ"ネ	SPRING	
1-2-22	S04313001	1	ヒラキシリント"タ"イクミ	OPEN CYLINDER BRACKET ASSEMBLY	
1-2-23	S05800000	2	ピンシリント"	PIN CYLINDER	
1-2-24	014300522	2	トメネシ" 3X5クボ"ミ	SET SCREW 3X5	
1-2-25	S04308001	2	タ"ンネシ" M5	STUD SCREW M5	
1-2-26	S12150000	1	ホースエルボ" M-5HL-4	TUBE ELBOW M-5HL-4	
1-2-27	S04314001	1	アンナイシ"イタ	GUIDE PLATE	
1-2-28	018401822	2	アナボ"ルト 4X18	BOLT 4X18	
1-2-29	025040132	2	ヒラサ"カ"ネシヨウ4	PLAIN WASHER 4	
1-2-30	018400832	4	アナボ"ルト 4X8	BOLT 4X8	
1-2-31	028040242	2	ハ"ネサ"カ"ネ2-4	SPRING WASHER 2-4	
1-2-32	025040232	2	ヒラサ"カ"ネチヨウ4	PLAIN WASHER 4	
1-2-33	S15596001	1	オサエイタオサエハ"ネ	SPRING	
1-2-34	062400612	2	ナヘ"コ M4X6	SCREW M4X6	
1-2-35	025040132	2	ヒラサ"カ"ネシヨウ4	PLAIN WASHER 4	
3	※	1	ラベル"ルナカイタ	LABEL INNER PLATE	*
4	S06696004	1	サラコネシ" 3X6	SCREW 3X6	*
5-1	※	1	マケ"イタL	FOLDING PLATE (L)	*
5-2	※	1	マケ"イタR	FOLDING PLATE (R)	*
6	018400532	4	アナボ"ルト 4X5	BOLT 4X5	
7	025040132	4	ヒラサ"カ"ネシヨウ4	PLAIN WASHER 4	
8	062671412	1	ナヘ"コ 357-40X14	SCREW 357X14	
9	025350332	1	ヒラサ"カ"ネタ"イ 3.5	PLAIN WASHER 3.5	
10-1	S15519001	2	マケ"イタトリツケ"タ"イM	FOLDING PLATE SET BRACKET (M)	
10-2	S18342001	2	マケ"イタトリツケ"タ"イL	FOLDING PLATE SET BRACKET (L)	
19	S18046001	1	フエース"カ"ート"	FACE GUARD	
20	014400622	2	アナトメネシ" 4X6クボ"ミ	SET SCREW 4X6	

\* No.  $\begin{pmatrix} 3 \\ 5-1 \\ 5-2 \end{pmatrix}$  の部品は、ラベルサイズに合わせ付属品関係の部品 P. 52 No.  $\begin{pmatrix} 32-1 & \text{か} & 32-2 \\ 33-1 & \text{か} & 34-1 & \text{か} & 35-1 \\ 33-2 & \text{か} & 34-2 & \text{か} & 35-2 \end{pmatrix}$  を加工したものです。  
 加工されなかったものはそのまま付属品となります。

\* Parts No.  $\begin{pmatrix} 3 \\ 5-1 \\ 5-2 \end{pmatrix}$  is a machined version of one of the part No.  $\begin{pmatrix} 32-1, 32-2 \\ 33-1, 34-1, 35-1 \\ 33-2, 34-2, 35-2 \end{pmatrix}$  in the accessories listed on page 52.

It is machined according to its label size.  
 The part which is not machined remains as an accessory part.

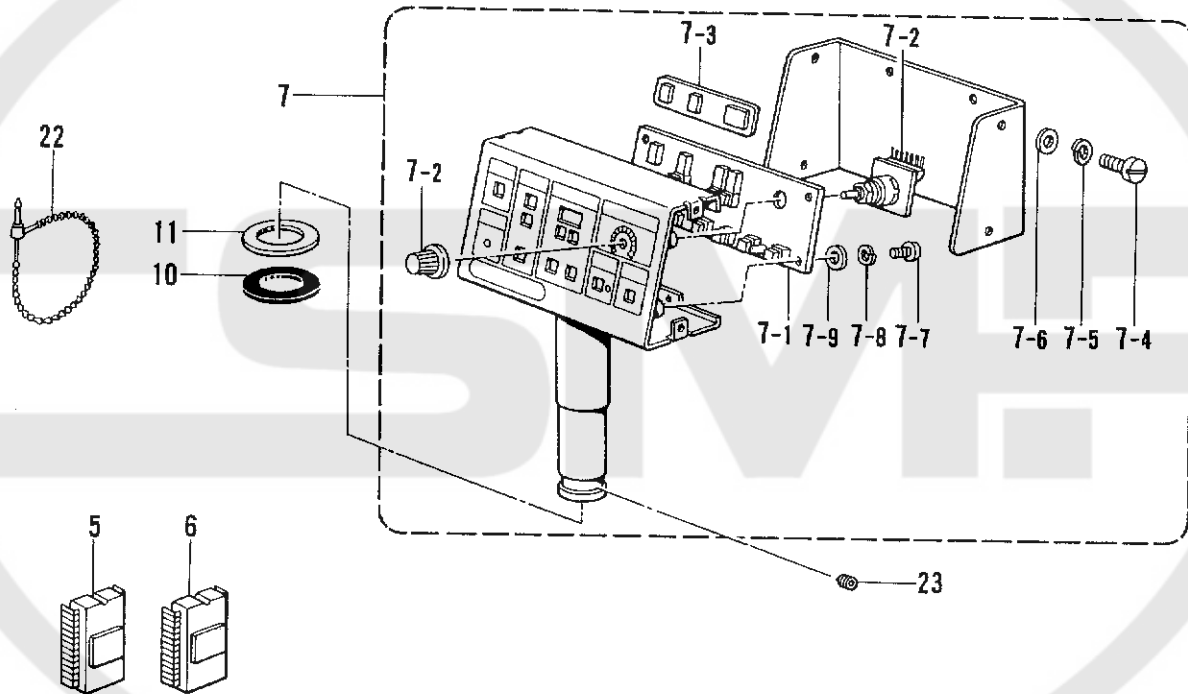
S. コントロールボックス関係/Control box mechanism/Schaltkasten/  
 Mécanisme du boîtier de contrôle/Mecanismo de la caja de controles



S. コントロールボックス関係/Control box mechanism/Schaltkasten/  
 Mécanisme du boîtier de contrôle/Mecanismo de la caja de controles

REF.NO.	CODE	Q'TY	ヒンメイ	NAME OF PARTS	RMKS
< 100V. 200V >					
1	S14837101	1	ホ"ツクス314クミB	-----	
1-1	S10390202	1	セイキ"ヨホ"ツクスクミB	-----	
1-1-5	S10392001	1	デ"ンケ"ンソウチクミB	-----	
1-1-29-1	S10423001	1	デ"ンケ"ンコート"コクナイ	-----	
< 220V >					
1	S14836101	1	-----	BOX 314 ASSEMBLY (A)	
1-1	S10270202	1	-----	CONTROL BOX ASSEMBLY (A)	
1-1-5	S10292001	1	-----	POWER SUPPLY EQUIPMENT ASSEMBLY (A)	
1-1-29-2	S10285001	1	-----	POWER SUPPLY CORD (B)	
< 380V. 415V >					
1	S14838101	1	-----	BOX 314 ASSEMBLY (C)	
1-1	S10391302	1	-----	CONTROL BOX ASSEMBLY (C)	
1-1-5	S10393101	1	-----	POWER SUPPLY EQUIPMENT ASSEMBLY (C)	
1-1-29-2	S10285001	1	-----	POWER SUPPLY CORD (B)	
1-1-1	S10273001	1	セイキ"ヨキハ"ンクミ	CONTROL CIRCUIT BOARD ASSEMBLY	
1-1-2	S00554000	14	サホ"ート6NS	SUPPORT 6NS	
1-1-3	S10279001	1	PMDキハ"ンクミ	PMD-CIRCUIT BOARD ASSEMBLY	
1-1-4	S15361001	1	キハ"ンB439049クミ	CIRCUIT BOARD (B439049) ASSEMBLY	
1-1-4-1	S10290000	1	マイクロヒューズ"LM32	MICRO FUSE (LM32)	
1-1-4-2	S10291000	3	マイクロヒューズ"LM10	MICRO FUSE (LM10)	
1-1-5-1	S08038000	1	TRアレイ6DI10A	TR ALLEY 6DI-10A	
1-1-5-2	S08030000	1	Gヒューズ"5AFB	G FUSE (5AFB)	
1-1-5-3	S02887000	1	ヒューズ"15A	FUSE (15A)	
1-1-5-4	152565000	1	ヒューズ"B	FUSE (B)	
1-1-6	062501005	4	ナヘ"コ5X10	SCREW 5X10	
1-1-7	028050245	4	ハ"ネサ"カ"ネ2-5	SPRING WASHER 2-5	
1-1-8	025050235	4	ヒラサ"カ"ネチユウ5	PLAIN WASHER 5	
1-1-9	S10335000	1	クーリング"ファン	COOLING FAN	
1-1-10	S10336000	1	ファン"ガード"	FAN GUARD	
1-1-11	S10289000	1	ファン"リツツカナグ"	FAN SET PLATE	
1-1-12	062301205	8	ナヘ"コ3X12	SCREW 3X12	
1-1-13	028030245	12	ハ"ネサ"カ"ネ2-3	SPRING WASHER 2-3	
1-1-14	025030235	12	ヒラサ"カ"ネチユウ3	PLAIN WASHER 3	
1-1-15	021300206	4	2"シユナツト3	NUT 3	
1-1-16	S10337001	3	リアクトルクミ	REACTOR ASSEMBLY	
1-1-17	062401015	10	ナヘ"コ4X10	SCREW 4X10	
1-1-18	028040245	10	ハ"ネサ"カ"ネ 2-4	SPRING WASHER 2-4	
1-1-19	025040235	10	ヒラサ"カ"ネチユウ4	PLAIN WASHER 4	
1-1-20	S16661001	1	3.5フロッピー"ート"ライブ"	3.5-INCH FLOPPY DRIVE	
1-1-21	S10278001	2	フロッピー"ート"リツツケイタ	FLOPPY SET PLATE	
1-1-22	062401015	4	ナヘ"コ4X10	SCREW 4X10	
1-1-23	028040245	4	ハ"ネサ"カ"ネ 2-4	SPRING WASHER 2-4	
1-1-24	025040235	4	ヒラサ"カ"ネチユウ4	PLAIN WASHER 4	
1-1-25	062300805	4	ナヘ"コ3X8	SCREW 3X8	
1-1-26	028030245	4	ハ"ネサ"カ"ネ2-3	SPRING WASHER 2-3	
1-1-27	025030235	4	ヒラサ"カ"ネチユウ3	PLAIN WASHER 3	
1-1-28	152510000	2	コート"ブ"ツシユ	CORD BUSH	
1-2	S14814001	1	ホジ"ヨキハ"ンクミ	SUB-CIRCUIT BOARD ASSEMBLY	
1-3	S05766000	1	ハ"ルブ"ハーネス	VALVE HARNESS	
1-4	S00554000	4	サホ"ート6NS	SUPPORT 6NS	
2	018083022	4	アナホ"ルト8X30	BOLT 8X30	
3	025080232	4	ヒラサ"カ"ネチユウ8	PLAIN WASHER 8	
4	028080242	4	ハ"ネサ"カ"ネ2-8	SPRING WASHER 2-8	

S. コントロールボックス関係 / Control box mechanism / Schaltkasten /  
Mécanisme du boîtier de contrôle / Mecanismo de la caja de controles

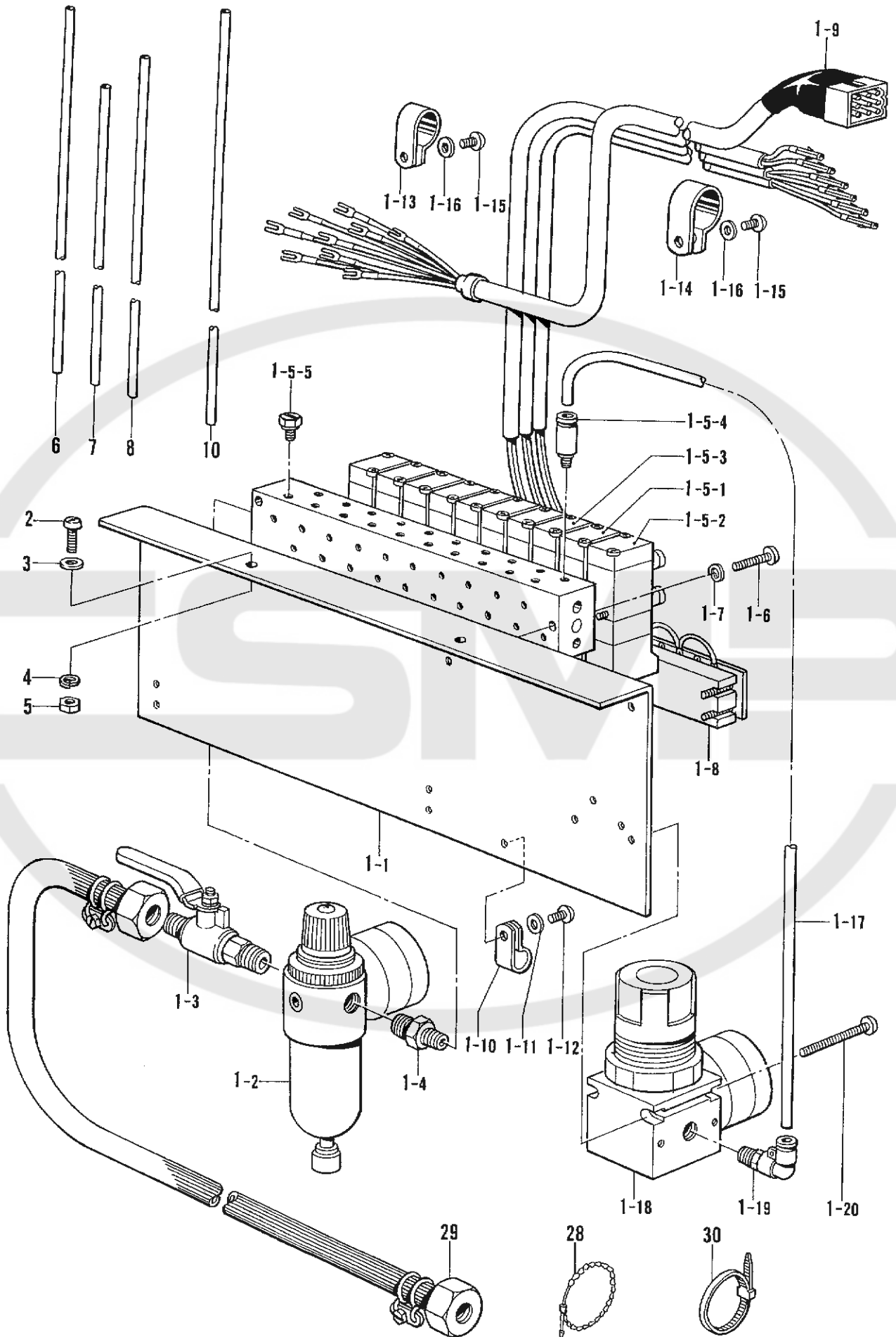




S. コントロールボックス関係/Control box mechanism/Schaltkasten/  
 Mécanisme du boîtier de contrôle/Mecanismo de la caja de controles

REF.NO.	CODE	Q'TY	ヒンメイ	NAME OF PARTS	RMKS
5	S14835001	1	PROM314セイキ"ヨクミ	PROM314 CONTROLLER ASSEMBLY	
6	S10349001	1	PROM310モータクミ	PROM310 MOTOR ASSEMBLY	
7	S10397002	1	ソウサハコクミ	OPERATION BOX ASSEMBLY	
7-1	S10400001	1	パネルキハ"ンクミ	PANEL CIRCUIT BOARD ASSEMBLY	
7-2	S10401001	1	スピード"ホ"リウムクミ	SPEED VOLUME ASSEMBLY	
7-3	S10404001	1	LEDカバー	LED COVER	
7-4	007400612	8	ヒラネジ"4X6	SCREW 4X6	
7-5	028040242	8	ハ"ネサ"カ"ネ2-4	SPRING WASHER 2-4	
7-6	025040232	8	ヒラサ"カ"ネチユウ4	PLAIN WASHER 4	
7-7	002400615	4	+ナヘ"ネジ"4X6	SCREW 4X6	
7-8	028040245	4	ハ"ネサ"カ"ネ 2-4	SPRING WASHER 2-4	
7-9	025040236	4	ヒラサ"カ"ネチユウ4	PLAIN WASHER 4	
10	S10408000	1	ゴムシート	RUBBER SHEET	
11	S10409002	1	サ"カ"ネ	WASHER	
22	S04159000	17	バンド"1M	BAND 1M	
23	014760622	2	アナトメネジ"5.95	SET SCREW 5.95	

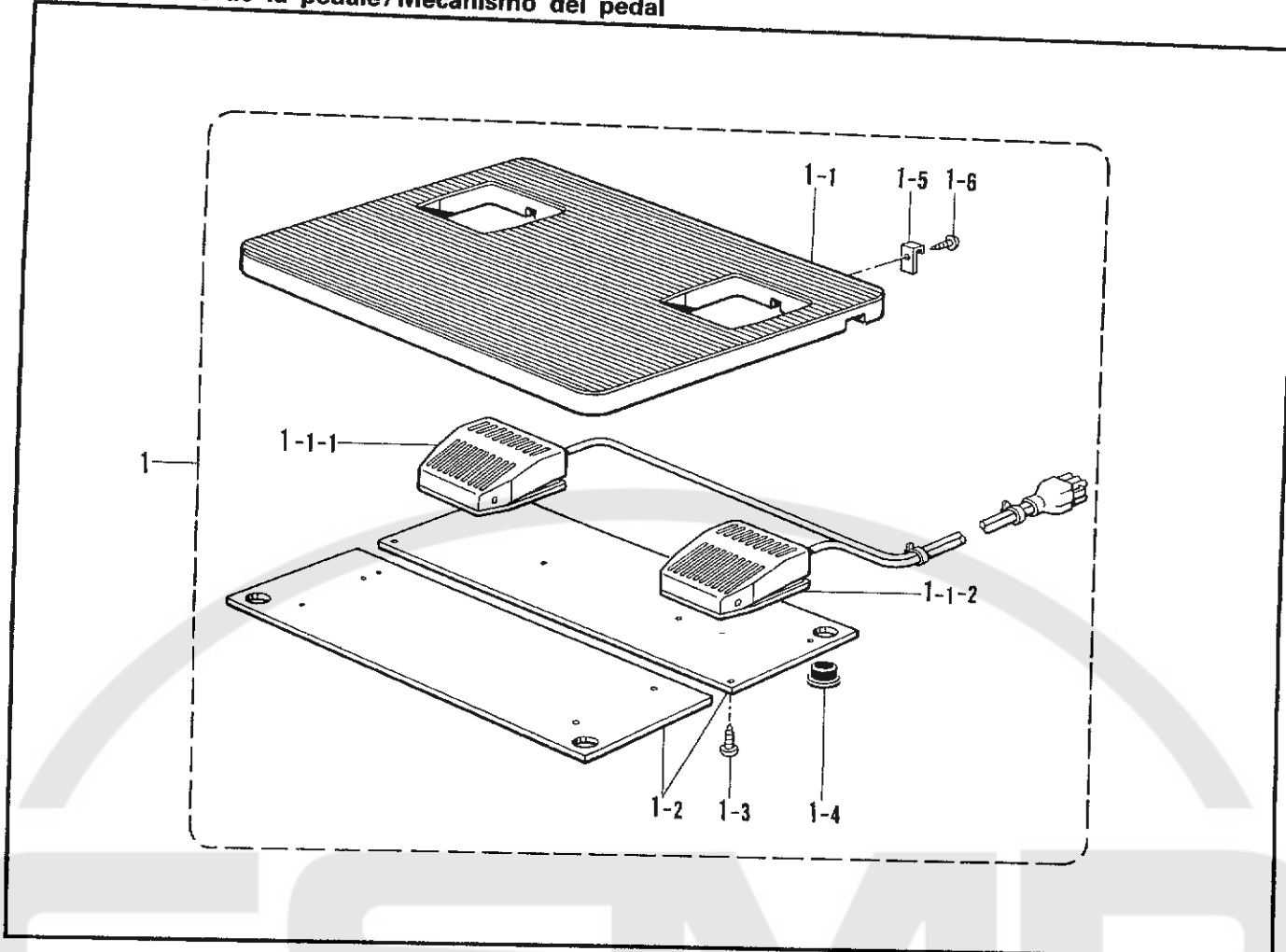
T. 空圧関係 / Air pressure mechanism / Luftdruck /  
 Mécanisme de la pression d'air / Mecanismo de la presión de aire



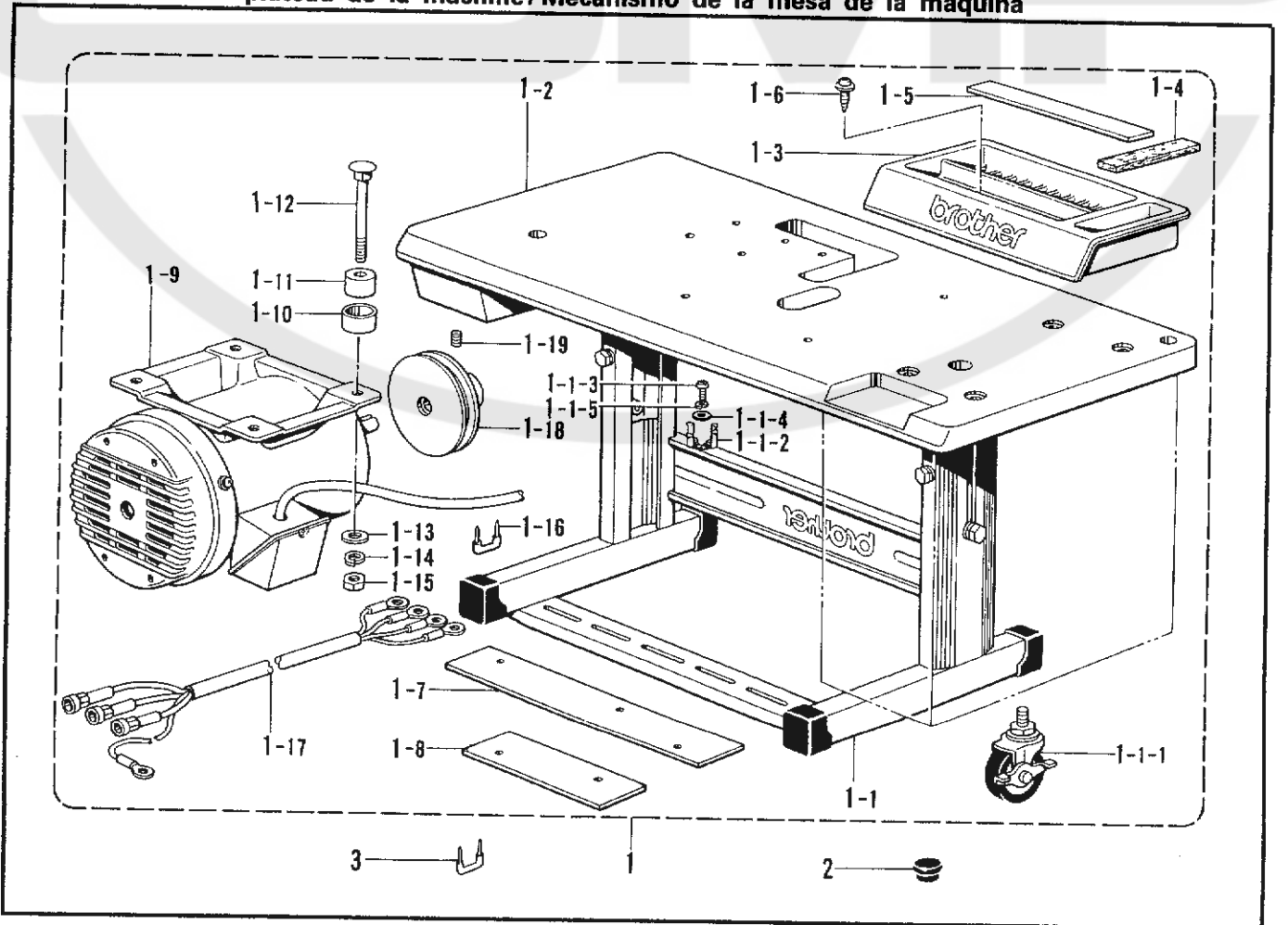
T. 空圧関係 / Air pressure mechanism / Luftdruck /  
 Mécanisme de la pression d'air / Mecanismo de la presión de aire

REF.NO.	CODE	Q'TY	品名	NAME OF PARTS	RMKS
1	S14605001	1	エアユニットクミ	AIR UNIT ASSEMBLY	
1-1	S05769101	1	エアユニットトリツクイタ	AIR UNIT SET PLATE	
1-2	S09318001	1	インテグ"レータ	INTEGRATER	
1-3	S09231000	1	ボールバルブ"1/4	BALL VALVE 1/4	
1-4	S09228000	1	イケイニツプル	NIPPLE	
1-5	S14606001	1	ソレノイド"バルブ"クミ	SOLENOID VALVE ASSEMBLY	
1-5-1	S05773001	1	デ"ンシ"バルブ"クミA	SOLENOID VALVE ASSEMBLY (A)	
1-5-2	S05774001	1	デ"ンシ"バルブ"クミB	SOLENOID VALVE ASSEMBLY (B)	
1-5-3	S15879001	1	デ"ンシ"バルブ"クミC	SOLENOID VALVE ASSEMBLY (C)	
1-5-4	S03793001	17	コガ"タコネクタ	CONNECTER	
1-5-5	S04889000	3	プラグ"/P-M5	PLUG P-M5	
1-6	002302203	2	+ナ"ネシ"3X22	SCREW 3X22	
1-7	028030242	2	ハ"ネサ"ガ"ネ2-3	SPRING WASHER 2-3	
1-8	S05776000	1	ターミナルブ"ロック	TERMINAL BLOCK	
1-9	S05777000	1	バルブ"ケーブル"ル	VALVE CABLE	
1-10	525664000	1	コート"ホルタ"#6	CORD HOLDER #6	
1-11	025040232	1	ヒラサ"ガ"ネチユウ4	PLAIN WASHER 4	
1-12	060400812	1	ハ"イント"4X8	SCREW 4X8	
1-13	554482000	1	コート"ホルタ"#12	CORD HOLDER #12	
1-14	S00470000	1	コート"ホルタ"#16	CORD HOLDER #16	
1-15	060400812	2	ハ"イント"4X8	SCREW 4X8	
1-16	025040232	2	ヒラサ"ガ"ネチユウ4	PLAIN WASHER 4	
1-17	S12649000	1	ナイロンチューブ"	NYLON TUBE	
1-18	S12647001	1	エアレキ"ユレータ	AIR REGULATOR	
1-19	S12650000	2	エルボ"1/8	ELBOW 1/8	
1-20	062404005	2	ナ"コ4X40	SCREW 4X40	
2	062501202	2	ナ"コM5X12	SCREW M5X12	
3	025050232	2	ヒラサ"ガ"ネチユウ-5	PLAIN WASHER 5	
4	028050242	2	ハ"ネサ"ガ"ネ2-5	SPRING WASHER 2-5	
5	021500103	2	ナツト1シユ5	NUT 5	
6	S10386100	2	ナイロンチューブ"R <オサエウテ"ヨウ>	NYLON TUBE (R) <FOR PRESSER ARM>	
7	S10387100	2	ナイロンチューブ"L <オサエウテ"ヨウ>	NYLON TUBE (L) <FOR PRESSER ARM>	
8	S03803000	2	ナイロンチューブ" <ハンデンヨウ>	NYLON TUBE <FOR INNER CLAMP>	
10	S05792100	11	エア"ホース4X2.5 <フィーダ"ーユニットヨウ>	AIR TUBE 4X2.5 <FOR FEEDER UNIT>	
28	340400001	2	ユニタイハ"ント"	BEAD BAND	
29	149796001	1	ゴ"ムホースカナク"ツキ	AIR TUBE WITH CONNECTOR	
30	S04159000	17	ハ"ント"1M	BAND 1M	

U. 踏板開閉機 / Foot switch plate mechanism / Fußbetätigung /  
 Mécanisme de la pédale / Mecanismo del pedal



V. 動力台関係 / Power Table / Motorgestell /  
 Mécanisme du plateau de la machine / Mecanismo de la mesa de la máquina

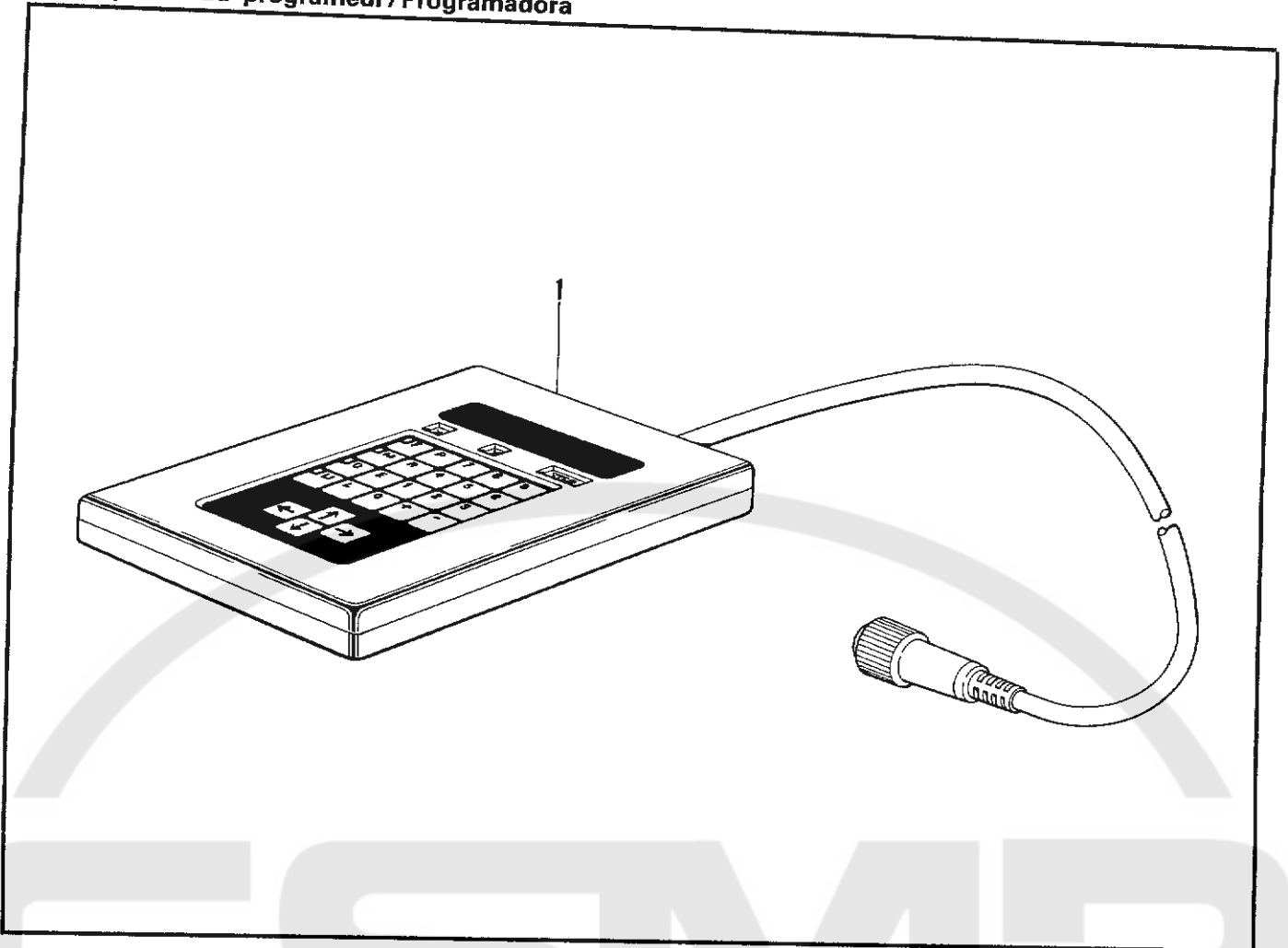


U. 踏板関係 / Foot switch plate mechanism / Fußbetätigung /  
Mécánisme de la pédale / Mecanismo del pedal

REF.NO.	CODE	Q'TY	ヒンメイ	NAME OF PARTS	RMKS
1	S02489002	1	フットスイッチイタSクミ	FOOT SWITCH PLATE (S) ASSEMBLY	
1-1	S06550001	1	フットスイッチ2タ"ンクミ	FOOT SWITCH 2-STAGE ASSEMBLY	
1-1-1	S06551101	1	2タ"ンスイッチクミ	2-STAGE SWITCH ASSEMBLY	
1-1-2	S06552000	1	1タ"ンスイッチ	1-STAGE SWITCH	
1-2	S02977001	2	スイッチウケ	SWITCH SUPPORT PLATE	
1-3	034311302	10	+ サラモクネジ"3.1X13	SCREW 3.1X13	
1-4	159150000	4	カマジ"クメクラセン	OIL CAP	
1-5	S01825001	2	フミイタカケ	TREADLE HOOK	
1-6	031312006	2	マルモクネジ"3.1X20	SCREW 3.1X20	

V. 動力台関係 / Power Table / Motorgestell /  
Mécánisme du plateau de la machine / Mecanismo de la mesa de la máquina

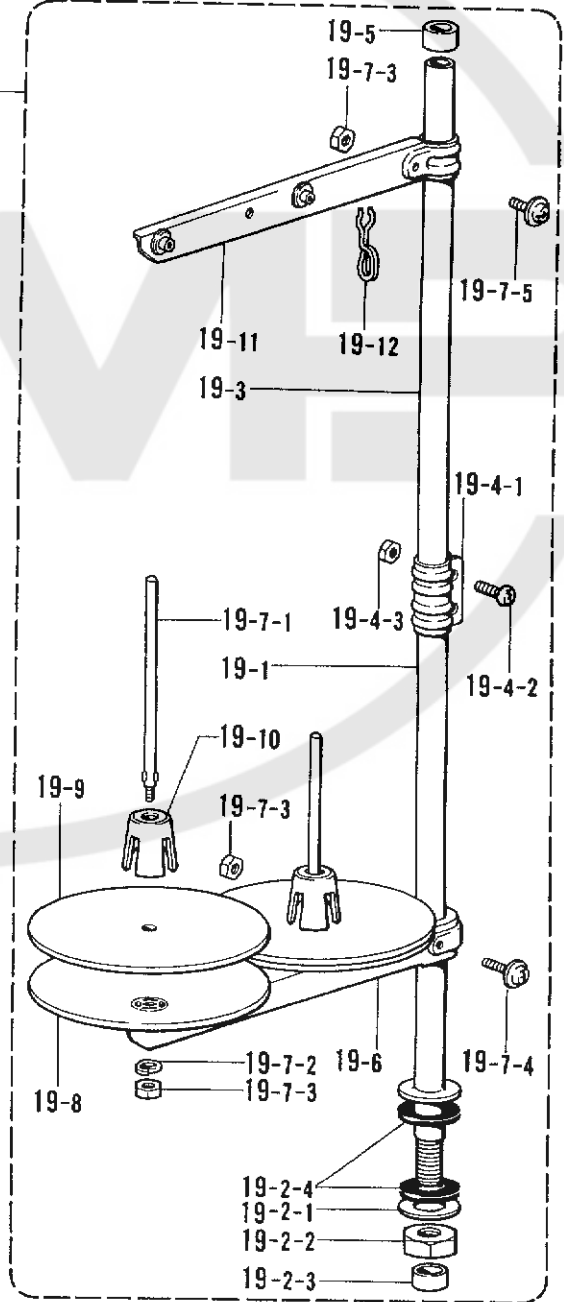
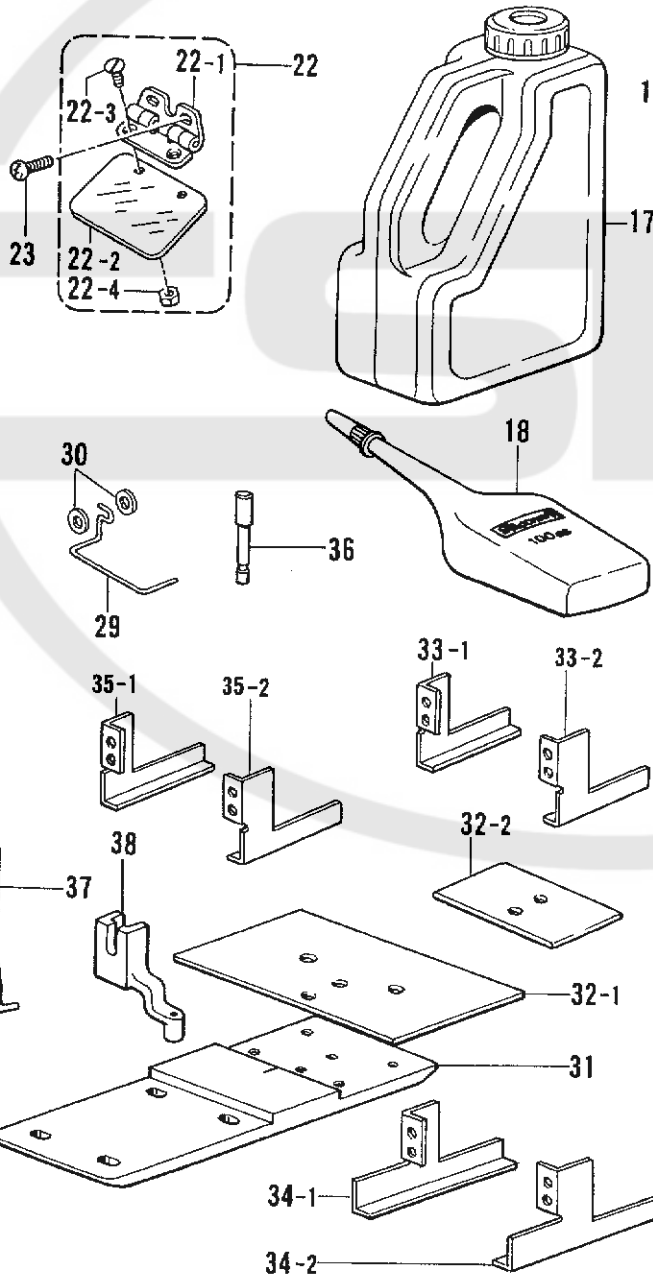
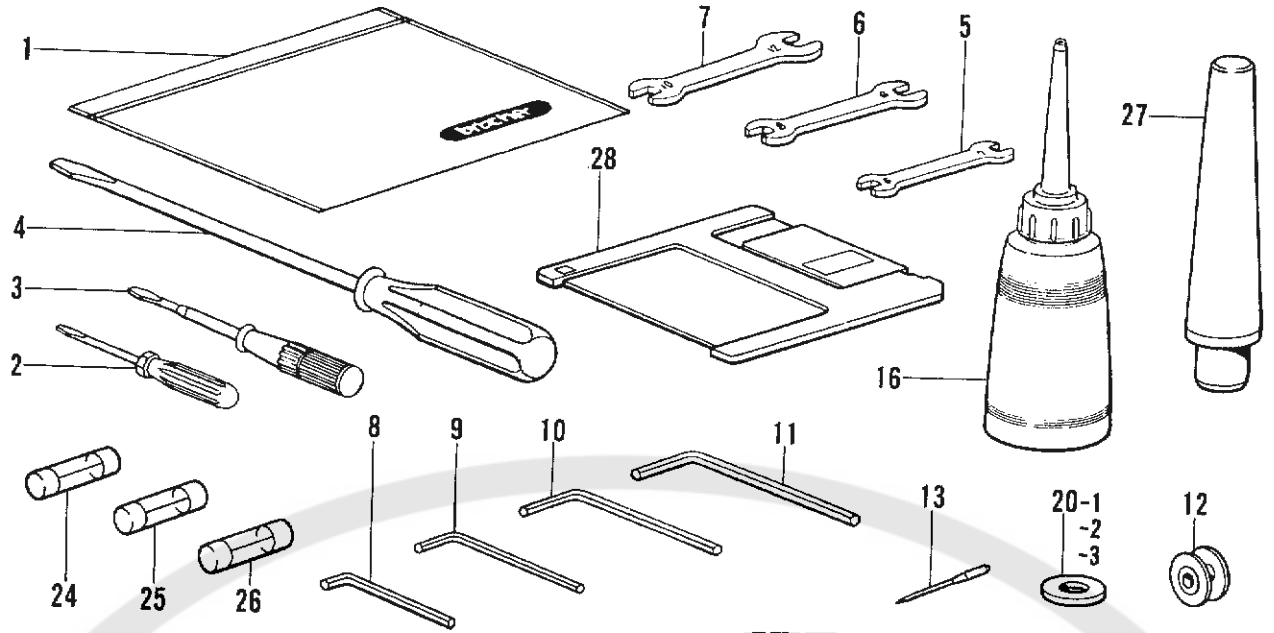
REF.NO.	CODE	Q'TY	ヒンメイ	NAME OF PARTS	RMKS
1	S16083001	1	テーブル"ルキヤククミAL	TABLE STAND (A) ASSEMBLY (L)	
1-1	S10355002	1	タチスワリケンヨウキヤククミ	COMPATIBLE STAND ASSEMBLY	
1-1-1	S05223001	4	キヤスター	CASTER	
1-1-2	133172003	1	アブ"ラサシタ"イ	OIL BRACKET	
1-1-3	037521016	1	+ ナハ"タツヒ"ン 2シユ5	SCREW 5	
1-1-4	025050236	1	ヒラサ"カネチユウ5	PLAIN WASHER 5	
1-1-5	028050246	1	ハ"ネサ"ガ"ネ2-5	SPRING WASHSER 2-5	
1-2	S10356002	1	テーブル	TABLE	
1-3	S15158001	1	コモノケース	ACCESSORY CASE	
1-4	S02740000	1	フェルト	FELT	
1-5	S02739000	1	ゴム"シヤクテープ"	RUBBER MAGNET TAPE	
1-6	S10476001	2	ハン"ワツシヤタツヒ"ンネジ"	SCREW	
1-7	S10357000	1	アースイタA	EARTH PLATE (A)	
1-8	S10358000	1	アースイタB	EARTH PLATE (B)	
1-9	S10405000	1	セ"ンヘイ3ソウモータ	TOTALLY ENCLOSED MOTOR 3-PHASE	
1-10	146256001	4	クツシヨ"ンカナク"	CUSHION COLLAR	
1-11	146255000	4	クツシヨ"ン	RUBBER CUSHION	
1-12	133740006	4	カクネホ"ルト6X70	BOLT 6X70	
1-13	025060336	4	ヒラサ"ガ"ネタ"イ6	PLAIN WASHER 6	
1-14	028060240	4	ハ"ネサ"ガ"ネ2-6	SPRING WASHER 2-6	
1-15	021060106	4	ナツト1シユ6	NUT 6	
1-16	200190001	3	ステツプル	STEPPLE	
1-17	S10339001	1	モータハーネス	MOTOR HARNESS	
1-18	S10264101	1	モータプーリ	MOTOR PULLEY	
1-19	014760622	1	アナトメネジ"5.95	SET SCREW 5.95	
2	159150000	4	カマジ"クメクラセン	OIL CAP	
3	200190001	2	ステツプル	STEPLE	



W. 付属装置関係 / Programmer device / Programmvorrichtung /  
 Dispositif du programmeur / Programadora

REF.NO.	CODE	QTY	品名	NAME OF PARTS	RMKS
1	S02939001	1	プログラマークミ	PROGRAMMER ASSEMBLY	

Z. 付属品関係 / Accessoires / Zubehör /  
 Accesorios / Accesorios



◎ 付属品の明細は変更することがあります。  
 ◎ The details of included accessories are subject to change.  
 ◎ Änderungen in der Aufstellung der Mitgelieferten Zubehöre sind vorbehalten.

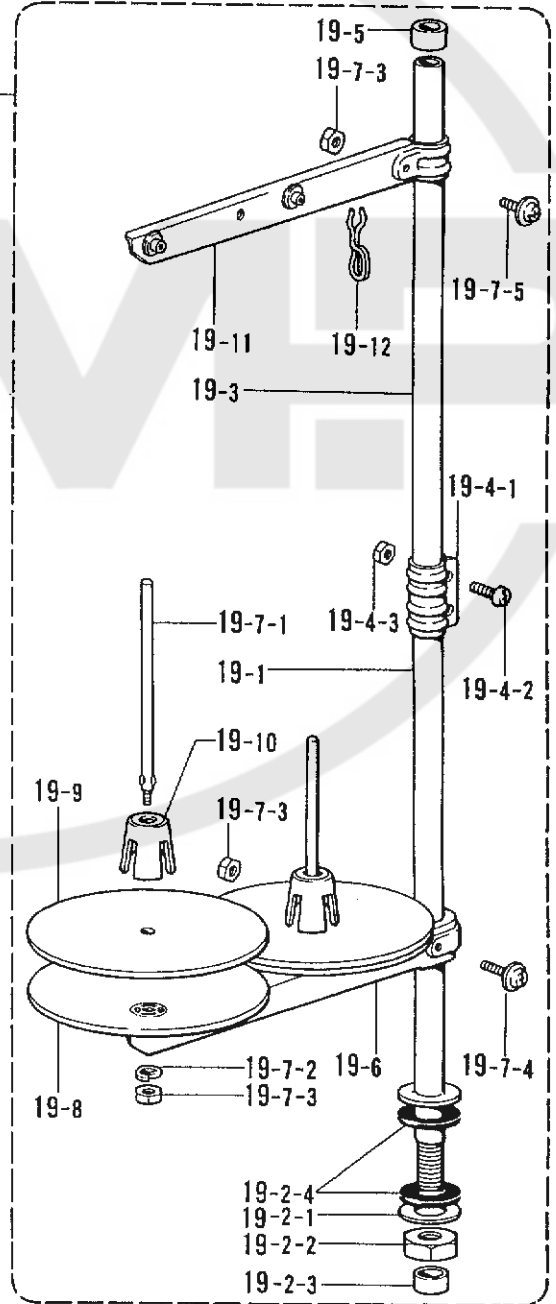
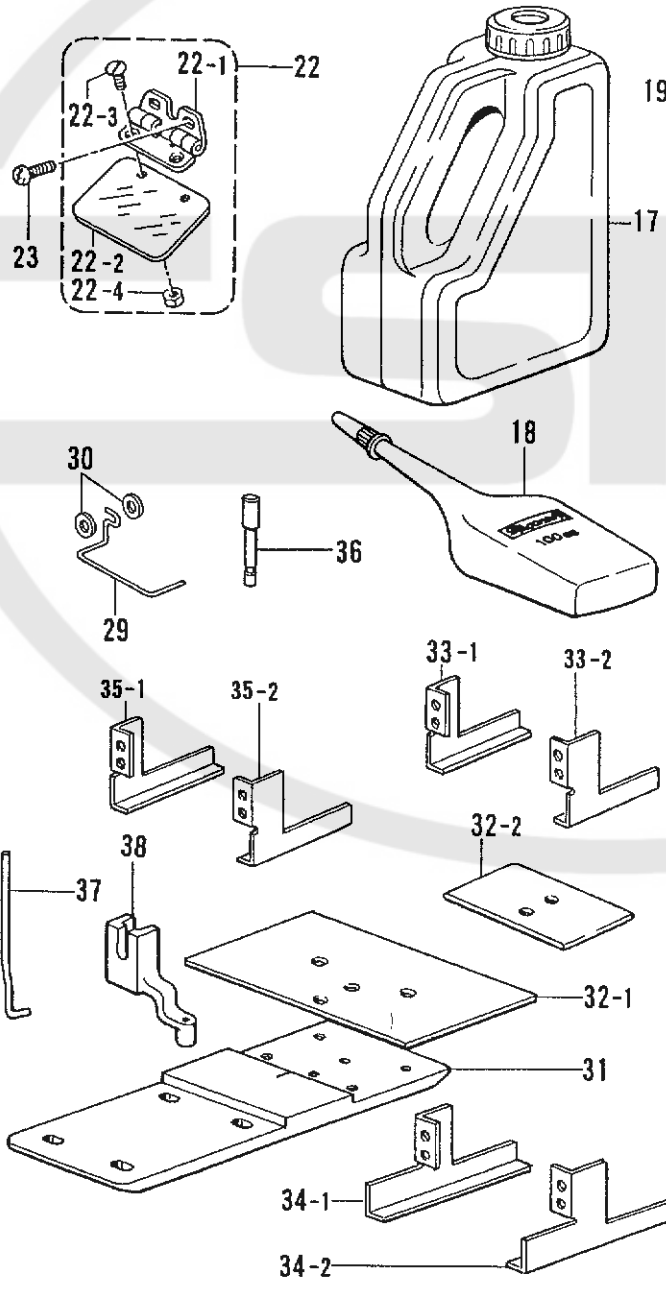
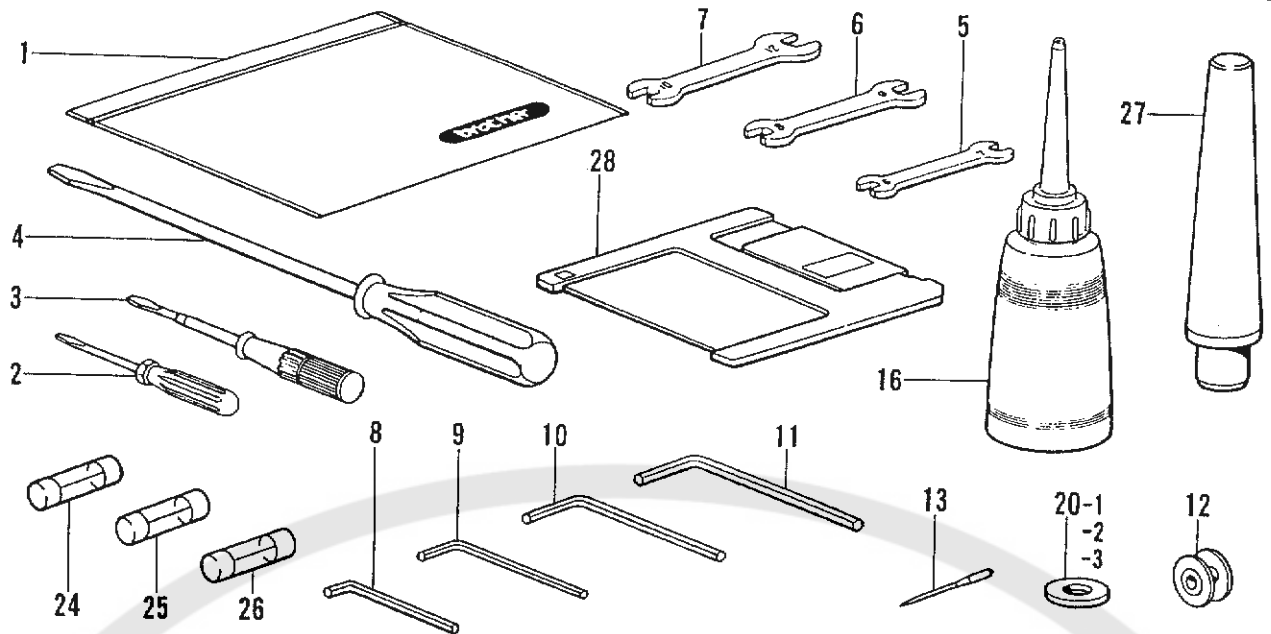
◎ Les détails des accessoires inclus sont sujets à des changements.  
 ◎ Los detalles de los accesorios incluidos pueden variar.



Z. 付属品関係 / Accessories / Zubehör /  
Accessoires / Accesorios

REF.NO.	CODE	Q'TY	ヒンメイ	NAME OF PARTS	RMKS
1	122991001	1	フゾクヒンホリフクロ	ACCESSORY BAG	
2	142443001	1	ネジ"マフシ1.9X52	SCREW DRIVER 1.9X52	
3	118837001	1	ネジ"マフシ3.4X70	SCREW DRIVER 3.4X70	
4	101572101	1	ネジ"マフシ5.5X190	SCREW DRIVER 5.5X190	
5	107779001	1	スパナ6X7	SPANNER 6X7	
6	100887001	1	スパナ8X9	SPANNER 8X9	
7	107780001	1	スパナ10X12	SPANNER 10X12	
8	142002001	1	6カクホ"ウスパナ2	HEXAGONAL WRENCH 2	
9	142721001	1	6カクホ"ウスパナ3	HEXAGONAL WRENCH 3	
10	118064001	1	6カクホ"ウスパナ4	HEXAGONAL WRENCH 4	
11	150335001	1	6カクホ"ウスパナ5	HEXAGONAL WRENCH 5	
12	S15665001	4	ホ"ヒンLA	BOBBIN (LA)	
13		4	ミシンハリDPX17 <P.6サンショウ>	NEEDLE DPX17 <REFER TO P.6>	
16	114483002	1	ホリオイルークミ	OILER ASSEMBLY	
17	154702001	1	オイルタンク	OIL TANK	
18	S06706001	1	シリコンオイル	SILICONE OIL	
19	S02763202	1	イトタテタ"イクミ2DR	COTTON STAND ASSEMBLY 2DR	
19-1	156112003	1	コラムパイプ"D	COLUMN PIPE (D)	
19-2	S02777001	1	パイプ"Dネジ"セットB	PIPE (D) SET SCREW (B)	
19-2-1	150206002	1	ヒラサ"カ"ネ16	PLAIN WASHER 16	
19-2-2	150191002	1	6カクナツ5/8	NUT 5/8	
19-2-3	150174000	1	コラムキャップ	COLUMN CAP	
19-2-4	S01005000	2	イトタテゴム	RUBBER WASHER	
19-3	150172003	1	コラムパイプ	COLUMN PIPE	
19-4	150106003	1	コラムジョイントクミ	COLUMN JOINT ASSEMBLY	
19-4-1	150173003	1	コラムジョイント	COLUMN JOINT	
19-4-2	062501406	2	ナヘ"コ5X14	SCREW 5X14	
19-4-3	021500106	2	1シユナツ5	NUT 5	
19-5	150174000	1	コラムキャップ	COLUMN CAP	
19-6	S02778002	1	スプールホルダ"ー2	SPOOL HOLDER 2	
19-7	S02780001	1	スプールネジ"セット2	SPOOL SCREW SET 2	
19-7-1	150179002	2	スプールシ"クB	SPOOL SHAFT (B)	
19-7-2	028050246	2	ハ"ネサ"カ"ネ2-5	SPRING WASHER 2-5	
19-7-3	021500106	4	1シユナツ5	NUT 5	
19-7-4	050503006	1	ナヘ"コヒラサ"5X30	SCREW 5X30	
19-7-5	050501406	1	ナヘ"コヒラサ"5X14	SCREW 5X14	
19-8	150180001	2	ウケサ"ラ	SPOOL STAND BASE	
19-9	150182000	2	スプールマット	SPOOL MAT	
19-10	126863000	2	スプールのクッション	SPOOL CUSHION	
19-11	S02786002	1	スレット"ハンカ"ークミ2	THREAD HANGER ASSEMBLY 2	
19-12	S02747001	1	イトカケハ"ネ	THREAD GUIDE SPRING	
20-1	S10208001	1	イト"ウハカンサ"	WASHER (T=0.4)	
20-2	S10208002	1	イト"ウハカンサ"	WASHER (T=0.5)	
20-3	S10208003	1	イト"ウハカンサ"	WASHER (T=0.6)	
22	153100000	1	アイカ"ート"クミ	EYE GUARD ASSEMBLY	
22-1	153102001	1	アイカ"ート"チヨウハ"ンクミ	EYE GUARD HINGE ASSEMBLY	
22-2	153098000	1	アイカ"ート"	EYE GUARD	
22-3	102538007	2	サラネジ"3.57	SCREW 3.57	
22-4	106129001	2	ナツ"3.57	NUT 3.57	
23	062670512	2	ナヘ"コ357-40X5	SCREW 357X5	
24	S08030000	1	Gヒユース"5AFB	G FUSE (5AFB)	
25	S02887000	1	ヒユース"15A	FUSE (15A)	
26	152565000	1	ヒユース"B	FUSE (B)	
27	S10359002	1	トウフ"マクラ	HEAD REST	
28	U42775001	2	3.5メテ"イア 2DD	3.5-MEDIA 2DD	
29	S02445001	1	-----	FINGER GUARD	
30	025350236	2	-----	PLAIN WASHER 3.5	

Z. 付属品関係 / Accessoires / Zubehör /  
 Accesorios / Accesorios



◎ 付属品の明細は変更することがあります。  
 ◎ The details of included accessories are subject to change.  
 ◎ Änderungen in der Aufstellung der Mitgelieferten Zubehöre sind vorbehalten.

◎ Les détails des accessoires inclus sont sujets à des changements.  
 ◎ Los detalles de los accesorios incluidos pueden variar.

Z. 付属品関係 / Accessories / Zubehör /  
Accessoires / Accesorios

REF.NO.	CODE	QTY	品名	NAME OF PARTS	RMKS
31	S14601101	1	ラベルシタイトL	LABEL LOWER PLATE (L)	*
32-1	S14602100	1	ラベルルナカイトL	LABEL INNER PLATE (L)	*
32-2	S14603100	1	ラベルルナカイトS	LABEL INNER PLATE (S)	*
33-1	S15516000	1	マケイタSL	FOLDING PLATE (SL)	*
33-2	S15515000	1	マケイタSR	FOLDING PLATE (SR)	*
34-1	S15517000	1	マケイタLL	FOLDING PLATE (LL)	*
34-2	S15518000	1	マケイタLR	FOLDING PLATE (LR)	*
35-1	S18457000	1	マケイタSSL	FOLDING PLATE (SSL)	*
35-2	S18456000	1	マケイタSSR	FOLDING PLATE (SSR)	*
36	S04897000	2	メクラセン	BLIND CAP	
37	S10470001	1	ワイパー	WIPER	
38	152283101	1	オサエアシA	PRESSER FOOT (A)	

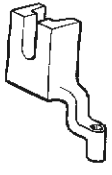
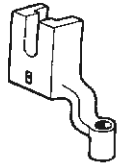
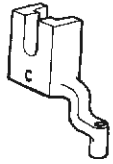
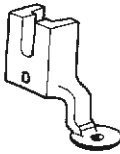
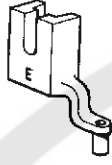
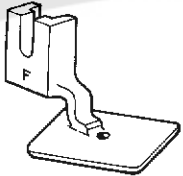
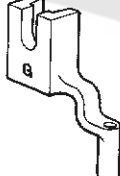

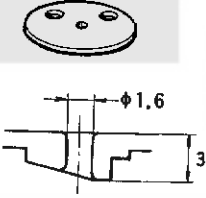
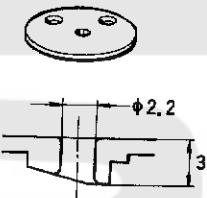
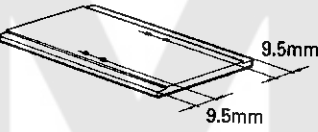

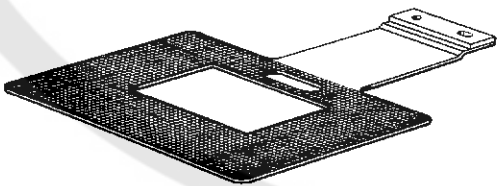
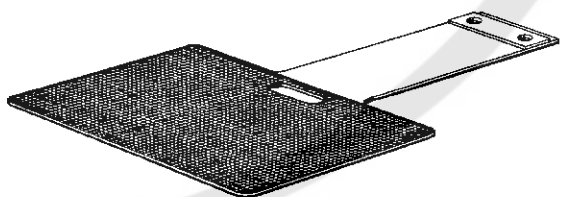
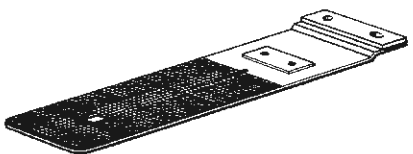
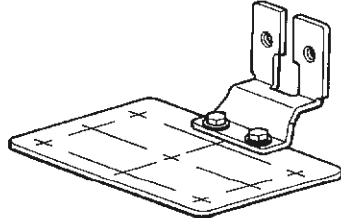
\* No.  $\left( \begin{matrix} 32-1 & \text{か} & 32-2 \\ 33-1 & \text{か} & 34-1 & \text{か} & 35-1 \\ 33-2 & \text{か} & 34-2 & \text{か} & 35-2 \end{matrix} \right)$  のうち一対は

ラベルサイズに合わせ加工され、フィーダーユニット関係 (P. 38) の No.  $\left( \begin{matrix} 3 \\ 5-1 \\ 5-2 \end{matrix} \right)$  になります。

加工されなかったものがそのまま付属品となります。

\* Among part No.  $\left( \begin{matrix} 32-1, 32-2 \\ 33-1, 34-1, 35-1 \\ 33-2, 34-2, 35-2 \end{matrix} \right)$  one pair is machined according to the label size and become  $\left( \begin{matrix} 3 \\ 5-1 \\ 5-2 \end{matrix} \right)$  in the feeder unit mechanism on page 38.

The part which is not machined remains as an accessory part.

<p>オサエアシA Work Clamp (A) (φ 2.5) 152283-001</p>	<p>オサエアシB Work Clamp (B) (φ 4) 152636-001</p>	<p>オサエアシC Work Clamp (C) (φ 2) 152637-001</p>	<p>オサエアシD Work Clamp (D) (φ 3) 154069-001</p>
			
<p>オサエアシE Work Clamp (E) (φ 1.6) 154089-001</p>	<p>オサエアシF Work Clamp (F) (φ 2) 157237-001</p>	<p>オサエアシJ Work Clamp (J) (φ 2.5) S13815-001</p>	<p>OT オクリイタダイクミ OT Feed Plate Base Ass. S14841-001</p>
			
<p>ハリアナイタA Needle Hole Plate (A) S10211-001</p>	<p>ハリアナイタF Needle Hole Plate (F) S10213-001</p>	<p>オサエイタブランクA Presser Plate Blank (A) 154256-101</p>	<p>オサエイタブランク 7.5A Presser Plate Blank (7.5A) 156492-101</p>
			 Y方向 20mm 以下用 For 20mm long (max.)
<p>OT オクリイタ OT Feed Plate ※</p>		<p>オクリイタブランク 312-1 (t: 1.2) Feed Plate Blank 312-1 (t: 1.2) S12645-001</p>	
			
<p>OT オクリイタ7ヒラ (t: 1.2) OT Feed Plate 7 Plain (t: 1.2) S14069-001</p>		<p>ゲンテンキジュイタクミ (t: 3.2) Home Position Standard Plate Ass. (t: 3.2) S13046-001</p>	
			

索引/INDEX/VERZEICHNIS/  
INDEX/INDICE

CODE	REF.NO.	PAGE
S00313000	D - 28	12
S00470000	P - 18	30
	T - 1-14	44
S00554000	S - 1-1-2	40
	S - 1-4	40
S00705001	K - 44	24
S00902001	D - 22	12
S01005000	Z - 19-2-4	50
S01825001	U - 1-5	44
S01998001	J - 1-12	22
S02269001	B - 25	6
S02354001	K - 18	24
S02429001	F - 18-1	16
S02438001	H - 31	20
S02445001	Z - 29	50
S02489002	U - 1	44
S02538003	B - 12	6
S02664001	P - 12-2	30
S02665000	P - 12-3	30
S02667001	L - 3	26
S02668000	L - 4	26
S02672001	L - 21	26
S02677001	L - 23	26
S02678001	L - 25	26
S02680001	L - 11	26
S02684001	M - 1	26
S02685001	M - 2	26
S02687201	M - 7	26
S02739000	V - 1-5	46
S02740000	V - 1-4	46
S02747001	Z - 19-12	50
S02763202	Z - 19	50
S02777001	Z - 19-2	50
S02778002	Z - 19-6	50
S02780001	Z - 19-7	50
S02786002	Z - 19-11	50
S02887000	S - 1-1-5-3	40
	Z - 25	50
S02917001	P - 31	30
S02939001	W - 1	48
S02977001	U - 1-2	44
S03327000	M - 6	26
S03677001	L - 16	26
S03793000	C - 1-17	8
S03793001	Q - 5-25	32
	T - 1-5-4	44
S03800001	C - 1-18	8
S03801001	C - 1-20	8
S03803000	T - 8	44
S03820000	C - 1-16	8
S03899000	C - 1-22	8
	C - 27	10
S04159000	S - 22	42
	T - 30	44
S04304001	R - 1-2-12	38
S04306001	R - 1-2-15	38
S04307001	R - 1-2-16	38
S04308001	R - 1-2-25	38
S04309001	R - 1-2-18	38
S04310001	R - 1-2-17	38
S04312001	R - 1-2-21	38
S04313001	R - 1-2-22	38
S04314001	R - 1-2-27	38
S04323001	R - 1-2-14	38
S04889000	T - 1-5-5	44
S04897000	Z - 36	52
S05223001	V - 1-1-1	46

CODE	REF.NO.	PAGE
S05665001	Q - 5-9-1	32
S05766000	S - 1-3	40
S05769101	T - 1-1	44
S05773001	T - 1-5-1	44
S05774001	T - 1-5-2	44
S05776000	T - 1-8	44
S05777000	T - 1-9	44
S05785001	R - 1-2-9	38
S05792100	T - 10	44
S05800000	R - 1-2-23	38
S06550001	U - 1-1	44
S06551101	U - 1-1-1	44
S06552000	U - 1-1-2	44
S06696004	R - 4	38
S06706001	Z - 18	50
S07885000	M - 13	26
S08030000	S - 1-1-5-2	40
	Z - 24	50
S08038000	S - 1-1-5-1	40
S08352000	R - 1-1-17	34
S08479001	R - 1-1-53	36
S09228000	T - 1-4	44
S09231000	T - 1-3	44
S09318001	T - 1-2	44
S10024002	A2- 35	4
S10025001	A2- 36	4
S10026001	A1- 6	2
S10028000	A1- 11	2
S10029002	A1- 16	2
S10030002	A1- 18	2
S10035001	B - 1	6
S10036001	B - 2	6
S10038001	B - 3	6
S10039001	B - 8	6
S10040001	B - 14	6
S10041001	B - 19	6
S10042001	B - 19-5	6
S10043001	B - 19-6	6
S10044001	B - 27	6
S10046002	C - 1-1	8
S10054001	C - 1-2	8
S10056001	C - 1-4	8
S10058001	C - 1-6	8
S10063001	C - 73	8
S10064001	C - 6	8
S10065001	C - 10	8
S10066001	C - 12	10
S10067002	C - 15	10
S10068001	C - 16	10
S10069001	C - 18	10
S10073000	C - 21	10
S10075001	C - 24	10
S10076000	C - 29	10
S10077100	C - 31	10
S10078001	C - 32	10
	E - 28	14
S10079001	C - 33	10
	E - 29	14
S10080001	C - 35	10
S10081001	C - 36	10
	E - 5	14
S10082001	C - 38	10
	E - 8	14
S10083001	C - 40	10
S10084001	C - 41	10
	E - 11	14
S10085000	C - 47	10

CODE	REF.NO.	PAGE
S10086001	C - 49	10
S10087101	C - 50	10
	E - 19	14
S10088001	C - 55	10
S10089001	C - 57	10
S10090001	A2- 44	4
S10091001	C - 70	10
S10111001	D - 5	12
S10112001	D - 6	12
S10113001	D - 7	12
S10114001	D - 11	12
S10115001	D - 13	12
S10119001	D - 16	12
S10121001	D - 20-1	12
S10122001	D - 20-2	12
S10123001	D - 21	12
S10125000	D - 27	12
S10126001	E - 1	14
S10127001	E - 2	14
S10129000	E - 4	14
S10131000	E - 7	14
S10132001	E - 10	14
S10133000	E - 17	14
S10134001	E - 18	14
S10135100	E - 27	14
S10136001	E - 32	14
S10137001	E - 36	14
S10138001	E - 40	14
S10139001	E - 42	14
S10140000	E - 44	14
S10141000	A2- 46	4
S10142100	A2- 47	4
S10143001	E - 52	14
S10145001	F - 4	16
S10147101	F - 11	16
S10149101	F - 12	16
S10151100	G - 2-2	18
S10153000	G - 2-4	18
S10155000	G - 5	18
S10156000	G - 6	18
S10157000	G - 7	18
S10160000	G - 8-3	18
S10161000	G - 8-4	18
S10162001	G - 10	18
S10163001	G - 13	18
S10164000	G - 14	18
S10165000	G - 15-1	18
S10166100	G - 15-2	18
S10167000	G - 20	18
S10168000	G - 21	18
S10169000	A2- 49	4
S10171002	J - 1-1	22
S10172001	J - 1-2	22
S10173001	J - 1-11	22
S10174000	J - 1-21	22
S10175001	J - 1-23	22
S10176000	J - 3	22
S10177001	K - 1	24
S10178001	K - 3	24
S10179001	K - 5	24
S10182001	K - 7	24
S10184001	K - 9	24
S10185001	K - 12	24
S10189001	K - 16	24
S10190001	K - 20	24
S10191001	K - 22-1	24
S10192001	K - 23	24

CODE	REF.NO.	PAGE
S10192001	K - 33	24
S10193001	K - 24	24
S10194001	K - 25	24
S10195001	K - 26	24
S10196101	K - 30	24
S10197001	K - 32	24
S10198001	K - 36	24
S10202001	K - 37	24
S10203001	K - 39	24
S10204001	K - 40	24
S10205001	K - 42	24
S10208001	K - 43-1	24
	Z - 20-1	50
S10208002	K - 43-2	24
	Z - 20-2	50
S10208003	K - 43-3	24
	Z - 20-3	50
S10209101	K - 45	24
S10210101	K - 46	24
S10213001	K - 50	24
S10214002	L - 5	26
S10215002	L - 8	26
S10216001	L - 12	26
S10217001	L - 13	26
S10219001	N - 1	28
S10220001	N - 7	28
S10221001	N - 7-1	28
S10222001	N - 7-2	28
S10224001	N - 7-5	28
S10225001	N - 7-6	28
S10228001	N - 7-7	28
S10229001	N - 7-8	28
S10230000	N - 10	28
S10231001	N - 12	28
S10232001	N - 16	28
S10233001	N - 18	28
S10236001	N - 19	28
S10237001	N - 7-10	28
S10238001	N - 24	28
S10239001	N - 28	28
S10240001	P - 1	30
S10242000	P - 6	30
S10243000	P - 9	30
S10244000	P - 19	30
S10245001	P - 29	30
S10246000	P - 30	30
	P - 32	30
S10247001	P - 39	30
S10249001	P - 41	30
S10258000	A2- 1	4
S10259000	A2- 2	4
S10260002	A2- 41	4
S10261002	A2- 42	4
S10262002	A2- 43	4
S10263002	A2- 21	4
S10264101	V - 1-18	46
S10267001	K - 22	24
S10268001	J - 1-22	22
S10270202	S - 1-1	40
S10273001	S - 1-1-1	40
S10278001	S - 1-1-21	40
S10279001	S - 1-1-3	40
S10285001	S - 1-1-29-2	40
S10289000	S - 1-1-11	40
S10290000	S - 1-1-4-1	40
S10291000	S - 1-1-4-2	40
S10292001	S - 1-1-5	40

CODE	REF.NO.	PAGE
S10335000	S - 1-1-9	40
S10336000	S - 1-1-10	40
S10337001	S - 1-1-16	40
S10339001	V - 1-17	46
S10349001	S - 6	42
S10352101	E - 54	14
S10353000	G - 22	18
S10355002	V - 1-1	46
S10356002	V - 1-2	46
S10357000	V - 1-7	46
S10358000	V - 1-8	46
S10359002	Z - 27	50
S10361001	D - 18	12
S10364001	G - 2-1	18
S10365001	P - 24	30
S10366001	P - 25	30
S10367001	P - 12	30
S10370001	P - 37	30
S10371001	D - 9	12
S10372000	D - 10	12
S10373001	F - 18	16
S10374000	G - 23	18
S10375002	C - 1	8
S10377001	C - 1-3	8
S10378001	C - 1-5	8
S10379001	C - 1-14	8
S10380101	C - 1-15	8
S10383001	B - 10	6
S10386100	T - 6	44
S10387100	T - 7	44
S10390202	S - 1-1	40
S10391302	S - 1-1	40
S10392001	S - 1-1-5	40
S10393101	S - 1-1-5	40
S10397002	S - 7	42
S10400001	S - 7-1	42
S10401001	S - 7-2	42
S10404001	S - 7-3	42
S10405000	V - 1-9	46
S10408000	S - 10	42
S10409002	S - 11	42
S10410001	P - 40	30
S10423001	S - 1-1-29-1	40
S10438001	J - 1-15	22
S10468000	P - 43	30
S10469001	H - 19	20
S10470001	Z - 37	52
S10471001	C - 78	10
S10473000	A2- 20	4
S10476001	V - 1-6	46
S10478000	G - 2-3	18
S11182003	H - 14	20
S11314001	F - 5	16
S11443000	R - 1-1-39	34
S12150000	R - 1-1-30	34
	R - 1-1-35	34
	R - 1-2-2	38
	R - 1-2-26	38
	R - 1-2-7	38
S12441001	H - 33	20
S12587001	C - 84	8
S12633001	Q - 5	32
S12634001	Q - 5-1	32
S12635001	Q - 5-2	32
S12636001	Q - 5-3	32
S12637001	Q - 5-17	32
S12638001	Q - 5-6	32

CODE	REF.NO.	PAGE
S12639001	Q - 5-18	32
S12640001	Q - 5-20	32
S12641001	Q - 5-4	32
S12642001	Q - 5-19	32
S12643001	Q - 6-1	32
S12647001	T - 1-18	44
S12649000	T - 1-17	44
S12650000	T - 1-19	44
S13399001	D - 30	12
S13559000	G - 15	18
S14549001	R - 1-1-11	34
S14551001	A1- 10	2
S14562001	R - 1-1	34
S14563001	R - 1-1-1	34
S14564001	R - 1-1-11-1	34
S14565000	R - 1-1-59	36
S14566001	R - 1-1-11-2	34
S14567001	R - 1-1-56	36
S14568001	R - 1-1-11-4	34
S14569001	R - 1-1-12	34
S14570000	R - 1-1-15	34
S14572001	R - 1-1-18	34
S14573001	R - 1-1-18-1	34
S14574000	R - 1-1-18-2	34
S14575001	R - 1-1-18-3	34
S14576001	R - 1-1-18-5	34
S14577001	R - 1-1-19	34
S14578001	R - 1-1-22	34
S14579101	R - 1-1-24	34
S14580001	R - 1-1-26	34
S14581001	R - 1-1-27	34
S14582000	R - 1-1-29	34
S14583001	R - 1-1-32	34
S14585001	R - 1-1-40	34
S14588000	R - 1-1-34	34
S14589001	R - 1-1-37	34
S14590001	R - 1-1-46	34
S14591001	R - 1-1-38	34
S14592001	R - 1-1-48	34
S14593101	R - 1-1-62	36
S14595001	R - 1-2	38
S14600000	R - 1-1-16	34
S14601101	Z - 31	52
S14602100	Z - 32-1	52
S14603100	Z - 32-2	52
S14605001	T - 1	44
S14606001	T - 1-5	44
S14814001	S - 1-2	40
S14835001	S - 5	42
S14836101	S - 1	40
S14837101	S - 1	40
S14838101	S - 1	40
S14840000	R - 1-1-55	36
S15157001	A2- 52	4
S15158001	V - 1-3	46
S15361001	S - 1-1-4	40
S15488000	R - 1-2-1	38
S15489000	R - 1-2-6	38
S15515000	Z - 33-2	52
S15516000	Z - 33-1	52
S15517000	Z - 34-1	52
S15518000	Z - 34-2	52
S15519001	R - 10-1	38
S15588001	R - 1-1-23	34
S15589000	L - 26	26
S15596001	R - 1-2-33	38
S15662001	F - 26	16

CODE	REF.NO.	PAGE
S15665001	F - 31	16
	Z - 12	50
S15667001	F - 28-3	16
S15695001	D - 31	12
S15697001	R - 1-1-5	34
S15700001	R - 1-1-6	34
S15879001	T - 1-5-3	44
S15902001	F - 28	16
S16074001	F - 28-1	16
S16083001	V - 1	46
S16492001	F - 28-2	16
S16661001	S - 1-1-20	40
S18046001	R - 19	38
S18054001	Q - 5	32
S18342001	R - 10-2	38
S18343001	Q - 6-2	32
S18456000	Z - 35-2	52
S18457000	Z - 35-1	52
U42775001	Z - 28	50
002302203	T - 1-6	44
002400615	S - 7-7	42
007400612	S - 7-4	42
011679312	C - 1-23	8
013760612	H - 25	20
014060632	R - 1-1-20	34
	R - 1-1-28	34
	R - 1-1-33	34
014300522	R - 1-2-24	38
014400432	R - 1-1-42	34
	R - 1-1-45	34
014400522	C - 42	10
	C - 51	10
	E - 12	14
	E - 20	14
014400622	R - 20	38
014501032	R - 1-2-13	38
014680422	J - 1-14	22
	J - 1-20	22
	R - 1-1-7	34
014680622	C - 1-8	8
	C - 17	10
	C - 28	10
	F - 3	16
	N - 38	24
	N - 13	28
	R - 1-1-4	34
014760622	B - 13	6
	B - 20	6
	B - 4	6
	B - 9	6
	C - 1-11	8
	C - 37	10
	C - 39	10
	C - 56	10
	E - 6	14
	E - 9	14
	F - 13	16
	F - 19	16
	F - 6	16
	J - 4	22
	K - 10	24
	K - 29	24
	N - 22	28
	S - 23	42
	V - 1-19	46
014770622	B - 16	6
	B - 18	6

CODE	REF.NO.	PAGE
014770622	F - 17	16
	K - 13	24
	K - 2	24
017067002	A2- 3	4
017501202	Q - 5-23	32
017822212	R - 1-1-2	34
018060822	N - 8	28
018061422	N - 2	28
018062022	R - 1-1-11-5	34
018083022	S - 2	40
	Q - 5-21	32
	Q - 5-22	32
018301032	Q - 5-8	32
018301222	Q - 5-7	32
018301632	R - 1-1-36	34
018303022	R - 1-2-19	38
018400532	R - 6	38
018400622	C - 1-13	8
018400822	R - 1-1-49	34
018400832	R - 1-2-30	38
018401222	R - 1-1-31	34
018401822	R - 1-2-28	38
018501022	C - 25	10
018501222	C - 2	8
	P - 26	30
	R - 1-1-13	34
018501422	F - 23	16
	N - 11	28
	P - 46	30
	R - 1-1-11-3	34
	R - 1-1-21	34
018501522	R - 1-2-10	38
018501622	C - 30	10
	E - 16	14
	E - 25	14
018502022	R - 1-2-4	38
018502522	E - 26	14
018503022	A2- 17	4
	C - 62	10
018504032	R - 1-2-3	38
018505022	C - 61	10
	R - 1-2-8	38
018680822	C - 20	10
018681022	K - 21	24
	L - 6	26
	R - 1-1-8	34
021060102	A2- 6	4
	R - 1-1-54	36
021060106	V - 1-15	46
021080102	R - 1-1-25	34
021300206	S - 1-1-15	40
021400102	R - 1-1-52	36
021500102	Q - 5-24	32
021500103	R - 1-2-11	38
	R - 1-2-5	38
	T - 5	44
021500106	Z - 19-4-3	50
	Z - 19-7-3	50
021680202	D - 23	12
	J - 1-28	22
	K - 35	24
	N - 25	28
021680212	D - 17	12
021710202	S - 1-1-14	40
025030235	S - 1-1-27	40
	R - 1-1-51	36
025040132	R - 1-1-58	36



CODE	REF.NO.	PAGE
025040132	R - 1-1-61	36
	R - 1-1-64	36
	R - 1-2-29	38
	R - 1-2-35	38
	R - 7	38
025040232	C - 1-12	8
	R - 1-2-32	38
	S - 7-6	42
	T - 1-11	44
	T - 1-16	44
025040235	S - 1-1-19	40
	S - 1-1-24	40
025040236	S - 7-9	42
025050232	A2- 18	4
	C - 26	10
	C - 59	10
	E - 24	14
	P - 28	30
	R - 1-1-14	34
	T - 3	44
025050235	S - 1-1-8	40
025050236	V - 1-1-4	46
025060132	C - 14	10
025060232	N - 4	28
	R - 1-1-11-6	34
025060332	A2- 4	4
025060336	V - 1-13	46
025080232	S - 3	40
025350132	Q - 5-15	32
025350236	Z - 30	50
025350332	R - 9	38
025680132	A2- 40	4
	K - 52	24
025680232	C - 8	8
	C - 83	10
	K - 34	24
	R - 1-1-9	34
	T - 1-7	44
028030242	S - 1-1-13	40
028030245	S - 1-1-26	40
028040242	R - 1-1-50	36
	R - 1-2-31	38
	S - 7-5	42
028040245	S - 1-1-18	40
	S - 1-1-23	40
	S - 7-8	42
028050242	C - 60	10
	P - 27	30
	T - 4	44
028050245	S - 1-1-7	40
028050246	V - 1-1-5	46
	Z - 19-7-2	50
028060240	V - 1-14	46
028060242	A2- 32	4
	N - 3	28
028080242	S - 4	40
028680242	R - 1-1-10	34
031312006	U - 1-6	44
034311302	U - 1-3	44
037521016	V - 1-1-3	46
047201042	J - 1-26	22
047251640	G - 26	18
047501242	A2- 19	4
048030342	D - 26	12
	D - 32	12
	L - 15	26
	R - 1-1-47	34

CODE	REF.NO.	PAGE
048040342	C - 1-19	8
	D - 12	12
	L - 20	26
	N - 27	28
	N - 7-9	28
048050342	C - 1-10	8
	J - 1-16	22
	J - 1-9	22
	R - 1-1-44	34
048060342	C - 44	10
	C - 54	10
	E - 15	14
	E - 23	14
	K - 11	24
	K - 28	24
	N - 21	28
048080342	F - 24	16
	F - 9	16
048160242	C - 52	10
	E - 13	14
	E - 21	14
050501406	Z - 19-7-5	50
050503006	Z - 19-7-4	50
060400812	T - 1-12	44
	T - 1-15	44
060680512	L - 19	26
062300612	P - 15	30
062300805	S - 1-1-25	40
062301205	S - 1-1-12	40
062400612	R - 1-1-18-4	34
	R - 1-1-18-6	34
	R - 1-2-34	38
062400812	R - 1-1-57	36
	R - 1-1-60	36
	R - 1-1-63	36
062401015	S - 1-1-17	40
	S - 1-1-22	40
062404005	T - 1-20	44
062501005	S - 1-1-6	40
062501202	T - 2	44
062501406	Z - 19-4-2	50
062630612	M - 8	26
062660412	F - 18-2	16
062660612	Q - 5-13	32
062660712	F - 18-6	16
062670412	H - 28	20
062670512	Q - 5-16	32
	Z - 23	50
062670612	A2- 51	4
	C - 79	10
	G - 19	18
	G - 25	18
	G - 4	18
	H - 30	20
	H - 4	20
	J - 1-7	22
	M - 12	26
	N - 7-4	28
	P - 10	30
	P - 14	30
	P - 17	30
	P - 36	30
062670812	A1- 17	2
062671012	K - 6	24
062671412	R - 8	38
062680512	C - 11	8
	L - 22	26

CODE	REF.NO.	PAGE
062680512	L - 9	26
062680612	A2- 22	4
	E - 45	14
	G - 9	18
062680712	J - 1-25	22
062680812	B - 19-7	6
	C - 34	10
	C - 58	10
	C - 71	10
	E - 30	14
	E - 35	14
	E - 38	14
	G - 17	18
	P - 38	30
062681012	K - 4	24
062681212	D - 8	12
	Q - 5-5	32
062681612	M - 4	26
062710612	A2- 53	4
	A2- 8	4
062710712	H - 2	20
062711012	A1- 15	2
	J - 6	22
	M - 10	26
062711212	A2- 12	4
	A2- 15	4
	C - 63	10
	J - 2	22
062711412	A1- 14	2
062760812	N - 17	28
062761412	C - 13	10
062771012	N - 9	28
070688850	C - 43	10
081003670	F - 15	16
	F - 21	16
081006070	A2- 10	4
082104990	A2- 29	4
100032004	D - 19	12
	K - 48	24
100136002	H - 21	20
	J - 1-29	22
100250001	B - 15	6
100360003	K - 51	24
100402004	H - 18	20
100645003	C - 80	10
	E - 33	14
	E - 37	14
	L - 7	26
	M - 3	26
	N - 26	28
100887001	Z - 6	50
101482001	B - 5	6
101487000	B - 11	6
101572101	Z - 4	50
101706001	B - 17	6
102538007	Z - 22-3	50
102571003	D - 24	12
104450101	A1- 29	2
104525001	H - 15	20
104567001	G - 12	18
104689002	F - 2	16
106129001	Z - 22-4	50
106147002	K - 15	24
	N - 15	28
106436001	G - 36	18
106588003	K - 22-3	24
107038003	C - 77	8

CODE	REF.NO.	PAGE
107149001	G - 32	18
	G - 34	18
107155001	G - 33	18
107231002	A1- 7	2
	A2- 37	4
	A2- 38	4
107321003	D - 14	12
107744001	D - 25	12
107779001	Z - 5	50
107780001	Z - 7	50
109239002	A1- 20	2
110146001	K - 31	24
110168001	C - 1-21	8
110367001	K - 27	24
	N - 20	28
110494001	F - 10	16
110495003	F - 16	16
	F - 7	16
110735001	L - 14	26
111140002	K - 47	24
111466001	D - 1	12
112751003	H - 6	20
	P - 45	30
113006001	G - 35	18
113316001	H - 5	20
113431002	M - 9	26
114294001	H - 10	20
114483002	Z - 16	50
114486002	A2- 9	4
115183101	J - 5	22
115186001	H - 20	20
115188001	H - 22	20
116922001	H - 13	20
117150001	G - 18	18
	G - 29	18
117291002	Q - 7	32
117934001	A1- 13	2
117936001	A1- 28	2
118064001	Z - 10	50
118837001	Z - 3	50
120448001	J - 1-19	22
122991001	Z - 1	50
123006001	F - 8	16
126863000	Z - 19-10	50
132051001	B - 19-4	6
133172003	V - 1-1-2	46
133740006	V - 1-12	46
139096001	C - 1-7	8
140392001	A1- 27	2
140726000	B - 7	6
141207001	D - 3	12
141322001	R - 1-1-3	34
141492001	K - 22-2	24
141550001	J - 1-4	22
141786001	F - 1	16
141808001	F - 27	16
142002001	Z - 8	50
142211001	B - 21	6
142268001	G - 3	18
	P - 16	30
142443001	Z - 2	50
142566001	J - 1-13	22
142721001	Z - 9	50
143549000	P - 12-4	30
143591001	C - 1-9	8
144105000	J - 1-32	22
144110001	J - 1-30	22

CODE	REF.NO.	PAGE
144458001	B - 26	6
	L - 24	26
144712002	B - 2-1	6
145087001	Q - 5-12	32
145446001	H - 17	20
	H - 23	20
	J - 1-31	22
145472001	D - 2	12
145519001	H - 11	20
146020001	P - 11	30
146255000	V - 1-11	46
146256001	V - 1-10	46
146288001	L - 18	26
147846001	D - 4	12
148294001	J - 1-33	22
148425002	A2- 39	4
	E - 3	14
148782001	C - 82	10
149547000	M - 11	26
149796001	T - 29	44
150106003	Z - 19-4	50
150172003	Z - 19-3	50
150173003	Z - 19-4-1	50
150174000	Z - 19-2-3	50
	Z - 19-5	50
150179002	Z - 19-7-1	50
150180001	Z - 19-8	50
150182000	Z - 19-9	50
150191002	Z - 19-2-2	50
150206002	Z - 19-2-1	50
150335001	Z - 11	50
150551000	H - 12	20
150817101	N - 14	28
152236001	B - 19-2	6
152237001	B - 19-3	6
152243001	B - 28	6
152283101	Z - 38	52
152510000	S - 1-1-28	40
152565000	S - 1-1-5-4	40
	Z - 26	50
152678001	F - 14	16
	F - 20	16
152681201	F - 22	16
152682001	F - 25	16
152683001	F - 18-3	16
152684001	F - 18-4	16
152869001	H - 1	20
152870001	H - 3	20
152872001	H - 9	20
152881001	H - 24	20
152883000	H - 26	20
152884001	H - 27	20
152889001	H - 29	20
152891001	H - 32	20
152933001	J - 1-17	22
152936001	J - 1-5	22
152937001	J - 1-6	22
152940001	J - 1-10	22
152948001	G - 1	18
152955001	G - 8-2	18
152959001	G - 8-1	18
152984001	J - 1-3	22
153098000	Z - 22-2	50
153100000	Z - 22	50
153102001	Z - 22-1	50
153208002	A2- 45	4
	A2- 48	4

CODE	REF.NO.	PAGE
153208002	E - 41	14
	E - 43	14
	K - 49	24
153330001	B - 19-1	6
153369001	C - 75	8
153370001	C - 76	8
153403002	C - 9	8
153718001	A1- 19	2
153935001	R - 1-2-20	38
154235001	Q - 5-10	32
154236001	Q - 5-11	32
154237001	Q - 5-14-1	32
154291001	Q - 5-14-2	32
154297001	Q - 5-9-2	32
154465001	A2- 7	4
154528001	J - 1-18	22
154607001	N - 7-3	28
154702001	Z - 17	50
155067001	R - 1-1-41	34
155487001	G - 28	18
155611001	N - 7-11	28
156112003	Z - 19-1	50
156265001	R - 1-1-43	34
157968001	J - 1-24	22
159150000	U - 1-4	44
	V - 2	46
159224001	H - 7	20
159486001	D - 15	12
	J - 1-8	22
159574101	J - 1-27	22
159805001	H - 16	20
159905001	K - 14	24
159947001	P - 12-1	30
200190001	V - 1-16	46
	V - 3	46
228474000	M - 5-1	26
228475000	M - 5-2	26
231071001	K - 8	24
232431001	M - 5	26
232432001	M - 5-3	26
340400001	P - 44	30
	T - 28	44
402887001	F - 18-5	16
525664000	T - 1-10	44
530138001	C - 53	10
	E - 14	14
	E - 22	14
554482000	T - 1-13	44
625010000	A2- 50	4
	P - 34	30
	P - 35	30



brother

**ブラザー工業株式会社**

〒467 名古屋市瑞穂区妙音通 1-32  
TEL (052) 824-2392(代)

**BROTHER INDUSTRIES, LTD. NAGOYA, JAPAN**

151-314  
195314-101  
1990, 03

Printed in Japan/Gedruckt in Japan/Imprimé au Japon/Impresso